

*Bedienungsanleitung
Instruction manual
Mode d'emploi
Instrucciones de uso
Gebruiksaanwijzing
Istruzioni per l'uso*



NETRA
INSTRUMENTS



CE

Fig. 1

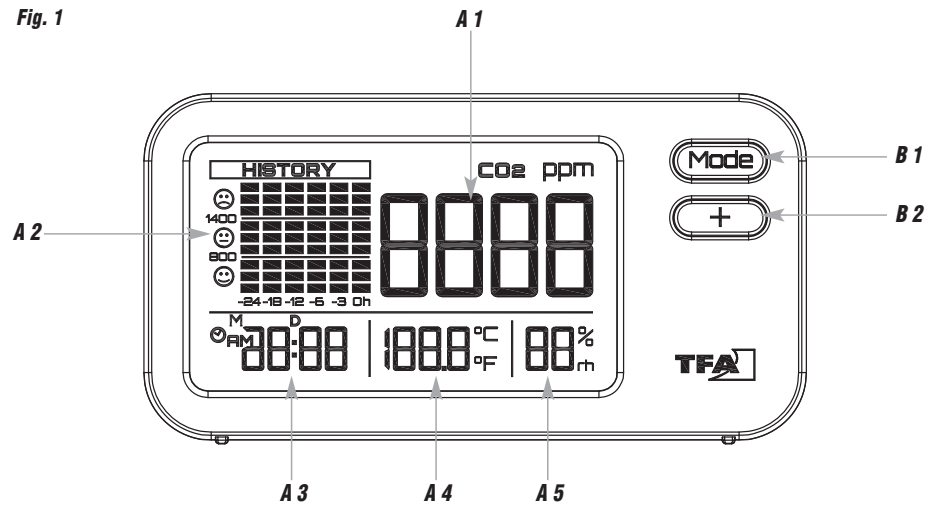


Fig. 2

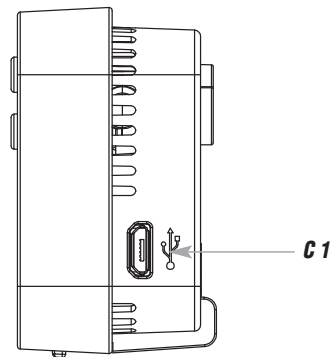
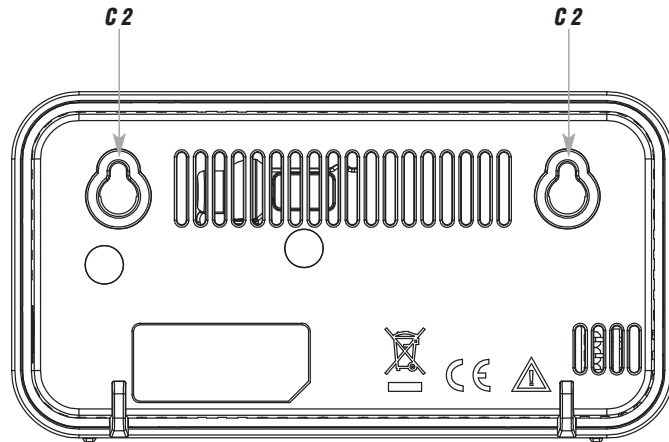


Fig. 3



AIRCO₂NTROL COACH – CO₂ Monitor

Ⓓ

Vielen Dank, dass Sie sich für dieses Gerät aus dem Hause TFA entschieden haben.

1. Bevor Sie mit dem Gerät arbeiten

- **Lesen Sie sich bitte die Bedienungsanleitung genau durch.**
So werden Sie mit Ihrem neuen Gerät vertraut, lernen alle Funktionen und Bestandteile kennen, erfahren wichtige Details für die Inbetriebnahme und den Umgang mit dem Gerät und erhalten Tipps für den Störfall.
- **Durch die Beachtung der Bedienungsanleitung vermeiden Sie auch Beschädigungen des Gerätes und die Gefährdung Ihrer gesetzlichen Mängelrechte durch Fehlgebrauch.**
- **Für Schäden, die aus Nichtbeachtung dieser Bedienungsanleitung verursacht werden, übernehmen wir keine Haftung. Ebenso haften wir nicht für inkorrekte Messwerte und Folgen, die sich aus solchen ergeben können.**
- **Beachten Sie besonders die Sicherheitshinweise!**
- **Bewahren Sie diese Bedienungsanleitung gut auf!**

2. Lieferumfang

- CO₂ Monitor
- USB-Kabel
- Bedienungsanleitung

AIRCO₂NTROL COACH – CO₂ Monitor

ⓓ

3. Einsatzbereich und alle Vorteile Ihres neuen Gerätes auf einen Blick

- Zur Überwachung der CO₂-Konzentration in Gebäuden, in denen sich Personen aufhalten, z.B. Schulen, Büros, öffentliche Einrichtungen
- Anzeige der aktuellen CO₂-Konzentration und Vergangenheitswerte der letzten 24 Std.
- Multifunktionale Displaybeleuchtung in mehreren Farben
- Mit Anzeige der Uhrzeit, Temperatur und Luftfeuchtigkeit
- Micro-USB-Anschluss (5V) zur Stromversorgung über PC oder Netzteil

4. Zu Ihrer Sicherheit

- Das Produkt ist ausschließlich für den oben beschriebenen Einsatzbereich geeignet. Verwenden Sie das Produkt nicht anders, als in dieser Anleitung dargestellt wird.
- Das eigenmächtige Reparieren, Umbauen oder Verändern des Gerätes ist nicht gestattet.



Vorsicht!
Lebensgefahr durch Stromschlag!

- Schließen Sie das Gerät über das USB-Kabel nur an eine geeignete USB-Spannungsquelle wie Computer, USB-Netzteil an (DC 5V, ≥300mA).

6

AIRCO₂NTROL COACH – CO₂ Monitor

ⓓ

- Das Gerät und das USB Kabel dürfen nicht mit Wasser oder Feuchtigkeit in Kontakt kommen. Nur für den Betrieb in trockenen Innenräumen geeignet.
- Benutzen Sie das Gerät nicht, wenn Gehäuse oder USB Kabel beschädigt sind.
- Betreiben Sie das Gerät außerhalb der Reichweite von Personen (auch Kindern), die mögliche Gefahren im Umgang mit elektrischen Geräten nicht richtig einschätzen können.
- Unterbrechen Sie die Stromversorgung, wenn eine Störung auftritt oder das Gerät für längere Zeit nicht benutzt wird.
- Verlegen Sie das USB Kabel so, dass es nicht mit scharfkantigen oder heißen Gegenständen in Berührung kommt.



Wichtige Hinweise zur Produktsicherheit!

- Setzen Sie das Gerät keinen extremen Temperaturen, Vibrationen und Erschütterungen aus.
- Um Beschädigungen der Elektronik zu vermeiden, entfernen Sie nicht den Schutzdeckel und stecken Sie keine spitzen Gegenstände durch die Lüftungsschlitze.

7

AIRCO₂NTROL COACH – CO₂ Monitor



EMC/RFI

- Schützen Sie das Gerät vor elektromagnetischer Strahlung (z.B. Induktionsheizungen, Mikrowellen) und statischer Elektrizität. Die Messung kann durch eine elektromagnetische Feldstärke im Hochfrequenz-Bereich von ca. 3 V pro Meter gestört werden. Die Funktionsfähigkeit ist dadurch nicht dauerhaft beeinträchtigt.

5. Bestandteile

5.1 Display (Fig. 1)

- A 1: CO₂ Anzeige
- A 2: CO₂ Vergangenheitswerte der letzten 24 Stunden
- A 3: Uhrzeit
- A 4: Temperatur
- A 5: Luftfeuchtigkeit

5.2 Tasten (Fig. 1)

- B 1: **MODE** Taste
- B 2: + Taste

ⓓ

AIRCO₂NTROL COACH – CO₂ Monitor

5.3 Gehäuse (Fig. 2+3)

- C 1: Micro-USB-Anschluss
- C 2: Aufhängeösen

6. Inbetriebnahme

- Stecken Sie das mitgelieferte USB-Kabel mit dem Micro-USB-Stecker in die vorgesehene Öffnung am Gerät. Schließen Sie das USB-Kabel an eine geeignete USB-Spannungsquelle an.
- Bei erfolgreichem Anschluss erscheint im Display kurz „Auto“, dann „- - -“. Die Hintergrundbeleuchtung schaltet sich ein.
- Die schwarzen Balken verschwinden nacheinander.
- Das Gerät ist jetzt betriebsbereit.
- Auf dem Display erscheinen die aktuellen Messungen von: CO₂ Konzentration, Temperatur, Luftfeuchtigkeit.
- Die Uhrzeit muss im Einstellmodus auf die aktuelle Zeit eingestellt werden.

7. Einstellungen

7.1 Auswahl der multifunktionalen Displaybeleuchtung

- Das Gerät verfügt über eine multifunktionale Displaybeleuchtung in mehreren Farben. Je nach Einstellung dient die Beleuchtungsfarbe zur Bewertung und Interpretation der aktuellen CO₂ Messwerte.

AIRCO₂NTROL COACH – CO₂ Monitor

ⓓ

- Wählen Sie mit der **MODE** Taste die gewünschte Einstellung aus.
- Um die Eingabe zu bestätigen, warten Sie kurz, bis die Anzeige wieder in den Normalmodus zurückkehrt.
- Vier verschiedene Einstellungen stehen zur Verfügung:

7.1.1 „Auto“ (Voreinstellung)

In diesem Modus wechselt die Farbe der Displaybeleuchtung automatisch in Abhängigkeit vom aktuellen CO₂-Messwert in sanften Übergängen durch die 3 Farbtönen.

Grün: Optimale Luftqualität: Die CO₂ Konzentration liegt unter 800 ppm.

Gelb: Mittlere Luftqualität: Die CO₂ Konzentration liegt zwischen 800 ppm und 1400 ppm.

Rot: Schlechte Luftqualität: Die CO₂ Konzentration liegt über 1400 ppm.

7.1.2 „AL“

In diesem Modus aktiviert sich die rote Displaybeleuchtung als optisches Signal im Alarmfall, wenn der Grenzwert (Voreinstellung >1400 ppm) überschritten wurde.

Im Einstellmodus können Sie den Alarmwert einstellen.

7.1.3 „on“

In diesem Modus können Sie die Farbe der Displaybeleuchtung individuell festlegen.

Wählen Sie im Einstellmodus zwischen 7 Farben.

7.1.4 „OFF“

In diesem Modus ist die Displaybeleuchtung ausgeschaltet.

AIRCO₂NTROL COACH – CO₂ Monitor

ⓓ

7.2 Einstellmodus

- Halten Sie die **MODE** Taste für drei Sekunden gedrückt. SEL COL erscheint und Sie können mit der + Taste die Farbe der Displaybeleuchtung für den Modus „on“ einstellen.

1 = WEISS

2 = HELLBLAU

3 = DUNKELBLAU

4 = VIOLETT

5 = ROT

6 = GELB

7 = GRÜN

- Bestätigen Sie mit der **MODE** Taste.
- „AL“ erscheint und die Voreinstellung 1400 ppm.
- Stellen Sie mit der + Taste in 100er-Schritten die gewünschte Alarmgrenze (400 bis 3000 ppm) für den Modus „AL“ ein.
- Bestätigen Sie mit der **MODE** Taste.
- Auf dem Display erscheint die Uhrzeit. Die Stundenanzeige blinkt.
- Stellen Sie mit der + Taste die Stunden ein.
- Drücken Sie nochmals die **MODE** Taste und stellen Sie auf gleiche Weise die Minuten ein.

AIRCO₂NTROL COACH – CO₂ Monitor

- Bestätigen Sie mit der **MODE** Taste.
- „ECO L“ erscheint und die Voreinstellung OFF. Ist die Funktion ECO LIGHT aktiviert, schaltet sich von 22:00 bis 06:00 Uhr eine schwächere Beleuchtung an. Dafür muss die aktuelle Uhrzeit eingestellt sein. Mit der + Taste können Sie die Funktion aktivieren (ON) oder deaktivieren (OFF).
- Bestätigen Sie die Eingabe mit der **MODE** Taste, um in den Normalmodus zurückzukehren.
- Wird 20 Sekunden lang keine Taste betätigt, wird der Einstellmodus automatisch verlassen.

8. Anzeigebereich HISTORY

- Die Grafik zeigt die gemessenen CO₂-Werte der letzten 24 Stunden übersichtlich an.
 - Der Balken auf Position „0 h“ entspricht immer dem aktuellen CO₂-Messwert (Aktualisierung des Balken erfolgt zusammen mit dem Messwert alle 10 Sekunden).
 - Der Balken „- 3“ entspricht dem CO₂-Durchschnittswert der letzten 3 Stunden.
 - Der Balken „- 6“ entspricht dem CO₂-Durchschnittswert für den Zeitraum vor 3 - 6 Stunden.
 - Der Balken „- 12“ entspricht dem CO₂-Durchschnittswert für den Zeitraum vor 6 - 12 Stunden.
 - Der Balken „- 18“ entspricht dem CO₂-Durchschnittswert für den Zeitraum vor 12 - 18 Stunden.
 - Der Balken „- 24“ entspricht dem CO₂-Durchschnittswert für den Zeitraum vor 18 - 24 Stunden.
- Die Durchschnittswerte der Balken „- 3“ bis „- 24“ werden alle 10 Minuten neu berechnet und aktualisiert.

Ⓧ

AIRCO₂NTROL COACH – CO₂ Monitor

9. Pflege und Wartung

- Reinigen Sie das Gerät mit einem weichen, leicht feuchten Tuch. Keine Scheuer- oder Lösungsmittel verwenden! Vor Feuchtigkeit schützen.
- Bewahren Sie Ihr Gerät an einem trockenen Platz auf.

10. Fehlerbeseitigung

| Problem | Fehlerbeseitigung |
|--------------------|---|
| Keine Anzeige | → Gerät mit USB-Kabel an eine geeignete Spannungsquelle anschließen |
| Unkorrekte Anzeige | → Gerät neu in Betrieb nehmen |
| Anzeige 9999 | → Systemfehler Gerät neu in Betrieb nehmen |

11. Entsorgung

Dieses Produkt wurde unter Verwendung hochwertiger Materialien und Bestandteile hergestellt, die recycelt und wiederverwendet werden können.

AIRCO₂NTROL COACH – CO₂ Monitor

(D)



Dieses Gerät ist entsprechend der EU-Richtlinie über die Entsorgung von Elektro- und Elektronik-Altgeräten (WEEE) gekennzeichnet.

Dieses Produkt darf nicht mit dem Hausmüll entsorgt werden. Der Nutzer ist verpflichtet, das Altgerät zur umweltgerechten Entsorgung bei einer ausgewiesenen Annahmestelle für die Entsorgung von Elektro- und Elektronikgeräten abzugeben.

12. Technische Daten

| | |
|---------------------|---|
| Spannungsversorgung | DC 5V, $\geq 300\text{mA}$ (USB) USB-Kabel inklusive |
|---------------------|---|

CO₂

| | |
|-------------|---|
| Messbereich | 0 ... 9999 ppm |
| Auflösung | 1 ppm |
| Genauigkeit | $\pm 7\%$ oder ± 100 ppm von 0 ... 3000 ppm (der größere Wert gilt), $\pm 10\%$ bei > 3000 ppm |

| | |
|--------------------------|-------------|
| Aktualisierungsintervall | 10 Sekunden |
|--------------------------|-------------|

14

AIRCO₂NTROL COACH – CO₂ Monitor

(D)

| | |
|-------------|-----------------|
| Aufwärmzeit | ca. 10 Sekunden |
|-------------|-----------------|

| | |
|-------------|--|
| Messmethode | Dual Beam NDIR (Nicht-Dispersive-Infrarot Technologie) |
|-------------|--|

Temperatur

| | |
|-------------|-------------------------|
| Messbereich | 0 °C...50°C |
| Auflösung | 0,1 °C |
| Genauigkeit | $\pm 1,0^\circ\text{C}$ |

Luftfeuchtigkeit

| | |
|-------------|--|
| Messbereich | 1 bis 95 % rH |
| Auflösung | 1% rH |
| Genauigkeit | $\pm 3\%$ Punkte rH (von 35 bis 75 % rH) |

| | |
|--------------------|------------|
| Betriebstemperatur | 0°C...50°C |
|--------------------|------------|

| | |
|-----------------|--------------|
| Lagertemperatur | -20°C...60°C |
|-----------------|--------------|

| | |
|-------|------------------|
| Größe | 105 x 32 x 55 mm |
|-------|------------------|

| | |
|---------|----------------------|
| Gewicht | 86 g (nur das Gerät) |
|---------|----------------------|

15

AIRCO₂NTROL COACH – CO₂ Monitor

Diese Anleitung oder Auszüge daraus dürfen nur mit Zustimmung von TFA Dostmann veröffentlicht werden. Die technischen Daten entsprechen dem Stand bei Drucklegung und können ohne vorherige Benachrichtigung geändert werden. Die neuesten technischen Daten und Informationen zu Ihrem Produkt finden Sie auf unserer Homepage unter Eingabe der Artikel-Nummer in das Suchfeld.

Ⓧ

AIRCO₂NTROL COACH – CO₂ Monitor

Ⓧ

1. Before you use this product

- **Please make sure you read the instruction manual carefully.**
This information will help you to familiarize yourself with your new device, to learn all of its functions and parts, to find out important details about its first use and how to operate it and to get advice in the event of a malfunction.
- **Following and respecting the instructions in your manual will prevent damage to your instrument and loss of your statutory rights arising from defects due to incorrect use.**
- **We shall not be liable for any damage occurring as a result of non following of these instructions. Likewise, we take no responsibility for any incorrect readings or for any consequences resulting from them.**
- **Please take particular note of the safety advice!**
- **Please keep this instruction manual safe for future reference.**

2. Delivery contents

- CO₂ Monitor
- USB cable
- Instruction manual

AIRCO₂NTROL COACH – CO₂ Monitor

GB

3. Range of application and all the benefits of your new instrument at a glance

- For monitoring the CO₂ concentration in buildings, where people are present, eg: schools, offices, public facilities
- Indication of actual CO₂ concentration and history value of the last 24 hours
- Multi-function display illumination in different colours
- Indication of time, temperature and humidity
- Micro USB port (5V) to power via PC or power adapter

4. For your safety

- This product is exclusively intended for the range of application described above. It should only be used as described within these instructions.
- Unauthorized repairs, alterations or changes to the product are prohibited.



Caution!
Risk of electrocution!

- Connect the device via the USB cable only to a suitable USB power source such as a computer, USB power adapter (DC 5V ≥300mA).

AIRCO₂NTROL COACH – CO₂ Monitor

GB

- The device and the USB cable must not come into contact with water or moisture. Only suitable for indoor use.
- Do not use the device if the housing or the USB cable are damaged.
- Operate the device out of reach of persons (including children) who cannot fully appreciate the potential risks of handling electrical equipment.
- Unplug the device if any fault occurs or if the device is not used for a long period of time.
- Route the USB cable lead so that it does not come into contact with sharp-edged or hot objects.



Important information on product safety!

- Do not expose the device to extreme temperatures, vibrations or shocks.
- To avoid damage to the electronics, do not remove the protective cover or insert sharp object through the ventilation slots.



EMC/RFI

- Protect the unit from EMI (Electro Magnetic Interference) from induction heaters, microwave ovens and Electro Static Discharge. Readings may be affected if the unit is operated within a radio frequency electromagnetic field strength of approximately 3 volts per meter. The performance of the instrument will not be permanently affected.

AIRCO₂NTROL COACH – CO₂ Monitor

5. Elements

5.1 Display (Fig. 1)

A 1: CO₂ indication

A 2: CO₂ history of the last 24 hours

A 3: Time

A 4: Temperature

A 5: Humidity

5.2 Buttons (Fig. 1)

B 1: **MODE** button

B 2: + button

5.3 Housing (Fig. 2+3)

C 1: Micro USB port

C 2: Mounting holes

6. Getting started

- Insert the supplied USB cable with the micro USB plug into the provided opening on the device. Connect the device via the USB cable only to a suitable USB power source.

GB

AIRCO₂NTROL COACH – CO₂ Monitor

GB

- “Auto” is displayed shortly after a successful connection, then “- - -” The backlight turns on.
- The black bars disappear one by one.
- The device is ready for use.
- The actual measurements will appear on the display: CO₂ concentration, temperature, humidity.
- The clock must be set to the current time in setting mode.

7. Settings

7.1 Selection of the multi-function display illumination

- The device has a multi-function display illumination in different colours. Depending on the setting, the illumination colour is used to evaluate and interpret the current CO₂ measured values.
- You can select your respective setting by pressing the **MODE** button.
- Wait some seconds until the display returns to normal mode to confirm the setting.
- The following four settings are available:

7.1.1 „Auto” (default)

In this mode, the display colour changes automatically in smooth transitions between the 3 colour shades, depending on the current reading of the CO₂ levels.

Green: Optimal air quality: The CO₂ concentration is below 800 ppm.

Yellow: Medium air quality: The CO₂ concentration is between 800 ppm and 1400 ppm.

Red: Poor air quality: The CO₂ concentration is over 1400 ppm.

AIRCO₂NTROL COACH – CO₂ Monitor

GB

7.1.2 „AL”

In this mode, the red display illumination is activated as an optical signal in the event of an alarm when the limit value (default > 1400 ppm) has been exceeded.

You can set the alarm limit value in setting mode.

7.1.3 „on”

In this mode, you can set the display illumination to a single colour.

Choose between 7 colours in setting mode.

7.1.4 „OFF”

The backlight is off in this mode.

7.2 Setting mode

- Press and hold the **MODE** button for 3 seconds. SEL COL appears and you can use the + button to select the display illumination colour for the "on" mode.

- 1 = WHITE
- 2 = LIGHT BLUE
- 3 = DARK BLUE
- 4 = PURPLE
- 5 = RED
- 6 = YELLOW

AIRCO₂NTROL COACH – CO₂ Monitor

GB

7 = GREEN

- Confirm with the **MODE** button.
- “AL” appears and the default setting is 1400 ppm.
- Use the + button to set the desired alarm limit (400 to 3000 ppm) in increments of 100 for the “AL” mode
- Confirm with the **MODE** button.
- The time appears on the display. The hour digits flash.
- Press the + button to adjust the hours.
- Press the **MODE** button again and set minutes in the same way.
- Confirm with the **MODE** button.
- “ECO L” appears and the default setting is OFF. If the ECO LIGHT function is activated, the light is dimmed between 22:00 and 6:00. Please set the actual time to use this function.
- Press the + button to activate (ON) or deactivate (OFF) the function.
- Confirm the setting with the **MODE** button to return to normal mode.
- The device will automatically quit the setting mode if no button is pressed for 20 seconds.

8. Display section HISTORY

- The graph shows the measured CO₂ values of the last 24 hours clearly.
 - The bar on the position “0 h” always corresponds to the current measured value of the CO₂ level (the bar is updated every 10 seconds, together with the measured value).

AIRCO₂NTROL COACH – CO₂ Monitor

(GB)

- The bar “- 3” corresponds to the average of the CO₂ levels of the last 3 hours.
- The bar “- 6” corresponds to the average value of the CO₂ levels for the period between 3 to 6 hours.
- The bar “- 12” corresponds to the average value of the CO₂ levels for the period between 6 to 12 hours.
- The bar “- 18” corresponds to the average value of the CO₂ levels for the period between 12 to 18 hours.
- The bar “- 24” corresponds to the average value of the CO₂ levels for the period between 18 to 24 hours.
- The average values of bars “- 3” to “- 24” are recalculated and updated every 10 minutes.

9. Care and maintenance

- Clean the device with a soft dry cloth. Do not use solvents or scouring agents. Protect it from moisture.
- Keep the device in a dry place.

10. Troubleshooting

| Problem | Solution |
|------------|--|
| No display | → Connect the device with the micro USB cable to a suitable power source |

AIRCO₂NTROL COACH – CO₂ Monitor

(GB)

Incorrect indication → Restart the device

Display 9999 → System error
Restart the device

11. Waste disposal

This product has been manufactured using high-grade materials and components which can be recycled and reused.



This product is labelled in accordance with the EU Waste Electrical and Electronic Equipment Directive (WEEE).

Please do not dispose of this product in ordinary household waste. As a consumer, you are required to take end-of-life devices to a designated collection point for the disposal of electrical and electronic equipment, in order to ensure environmentally-compatible disposal.

12. Specifications

Power consumption DC 5V, ≥300mA (USB)
USB cable included

AIRCO₂NTROL COACH – CO₂ Monitor**(GB)****CO₂**

| | |
|-----------------|--|
| Measuring range | 0 ... 9999 ppm |
| Resolution | 1 ppm |
| Accuracy | ±7 % or ±100 ppm at 0...3000 ppm (whichever is greater) ±10 % at > 3000 ppm |

| | |
|-----------------|------------|
| Update interval | 10 seconds |
|-----------------|------------|

| | |
|--------------|--------------------|
| Warm-up time | approx. 10 seconds |
|--------------|--------------------|

| | |
|--------|---|
| Method | Non-Dispersive-Infrared Technology (NDIR) |
|--------|---|

Temperature

| | |
|-----------------|----------------|
| Measuring range | 0 °C ... 50 °C |
| Resolution | 0.1°C |
| Accuracy | ± 1.0°C |

Humidity

| | |
|-----------------|---------------------------|
| Measuring range | 1% to 95% rH |
| Resolution | 1% RH |
| Accuracy | ±3 % rH (at 35...75 % rH) |

26

AIRCO₂NTROL COACH – CO₂ Monitor**(GB)**

| | |
|-----------------------|----------------|
| Operating temperature | 0 °C ... 50 °C |
|-----------------------|----------------|

| | |
|---------------|------------------|
| Storage range | -20 °C ... 60 °C |
|---------------|------------------|

| | |
|------------|------------------|
| Dimensions | 105 x 32 x 55 mm |
|------------|------------------|

| | |
|--------|--------------------|
| Weight | 86 g (device only) |
|--------|--------------------|

No part of this manual may be reproduced without written consent of TFA Dostmann. The technical data are correct at the time of going to print and may change without prior notice. The latest technical data and information about this product can be found in our homepage by simply entering the product number in the search box.

12/20

27

AIRCO₂NTROL COACH – Moniteur CO₂

(F)

1. Avant d'utiliser votre appareil

• **Veillez lire attentivement le mode d'emploi.**

Vous vous familiariserez ainsi avec votre nouvel appareil, vous découvrirez toutes les fonctions et tous les éléments qui le composent, vous noterez les détails importants relatifs à sa mise en service et vous lirez quelques conseils en cas de dysfonctionnement.

• **En respectant ce mode d'emploi, vous éviterez d'endommager votre appareil et de perdre vos droits légaux en cas de défaut si celui-ci résulte d'une utilisation non-conforme.**

• **Nous n'assumons aucune responsabilité pour des dommages qui auraient été causés par le non-respect du présent mode d'emploi. De même, nous n'assumons aucune responsabilité pour des relevés incorrects et les conséquences qu'ils pourraient engendrer.**

• **Suivez bien toutes les consignes de sécurité !**

• **Conservez soigneusement le mode d'emploi !**

2. Contenu de la livraison

- Moniteur CO₂
- Câble USB
- Mode d'emploi

28

AIRCO₂NTROL COACH – Moniteur CO₂

(F)

3. Aperçu du domaine d'utilisation et de tous les avantages de votre nouvel appareil

- Pour surveiller la concentration de CO₂ dans les bâtiments où les gens sont présents, par exemple dans les écoles, dans les bureaux ou bien encore dans les établissements publics
- Affichage de la concentration de CO₂ actuelle et historique des dernières 24 heures
- Éclairage d'écran multifonctionnel en plusieurs couleurs
- Affichage de l'heure, de la température et de l'humidité
- Port micro-USB (5 V) pour alimentation en courant par l'intermédiaire de l'ordinateur ou du bloc secteur

4. Pour votre sécurité

- Le produit est destiné uniquement à l'utilisation décrite ci-dessus. N'utilisez jamais l'appareil à d'autres fins que celles décrites dans le présent mode d'emploi.
- Vous ne devez en aucun cas réparer, démonter ou modifier l'appareil par vous-même.



**Attention !
Danger de choc électrique !**

- Branchez l'appareil par son câble USB uniquement à une source d'alimentation adaptée comme ordinateur, adaptateur secteur USB (DC 5V, ≥300mA).

29

AIRCO₂NTROL COACH – Moniteur CO₂

(F)

- L'appareil et le câble USB secteur ne doivent pas entrer en contact avec de l'eau ou de l'humidité. Ils ne peuvent être utilisés que dans des locaux secs.
- N'utilisez pas l'appareil si le boîtier ou le câble USB sont endommagés.
- Utilisez le produit hors de la portée de personnes (enfants compris) incapables à évaluer les risques possibles liés au maniement d'appareils électriques.
- Débranchez l'appareil de la source d'électricité en cas de défaut ou si l'appareil n'est pas utilisé pendant une longue période.
- Placez le câble USB qu'il n'entre pas en contact avec des objets tranchants ou brûlants.



Conseils importants de sécurité du produit !

- Évitez d'exposer l'appareil à des températures extrêmes, à des vibrations ou à des chocs.
- Pour éviter d'endommager les composants électroniques, ne retirez pas le capot de protection et n'insérez pas d'objets pointus dans les fentes de ventilation.



EMC/RFI

- Protégez l'appareil contre les rayons électroniques (par ex. chauffages à induction, micro-ondes). La mesure peut être faussée par un champ électromagnétique de haute fréquence d'une intensité d'env. 3V par mètre. Le fonctionnement ne sera cependant pas endommagé durablement.

AIRCO₂NTROL COACH – Moniteur CO₂

(F)

5. Composants

5.1 Affichage (Fig. 1)

A 1 : Indication de CO₂

A 2 : Indication historique de CO₂ des dernières 24 heures

A 3 : Horloge

A 4 : Température

A 5 : Humidité

5.2 Touches (Fig. 1)

B 1 : Touche **MODE**

B 2 : Touche **+**

5.3 Boîtier (Fig. 2+3)

C 1 : Prise micro-USB

C 2 : Œillets de suspension

6. Mise en service

- Branchez le câble USB compris en enfonçant la prise micro-USB dans l'ouverture prévue à cet effet. Branchez l'appareil par son câble USB à une source d'alimentation USB adaptée.

AIRCO₂NTROL COACH – Moniteur CO₂

(F)

- Après le branchement, l'écran affiche brièvement « Auto » depuis « - - - - ». L'éclairage de fond est activé.
- Les barres noires disparaissent progressivement.
- Votre appareil est maintenant prêt à fonctionner.
- Sur l'écran apparaissent la concentration de CO₂ actuelles, la température et l'humidité.
- L'heure doit être réglée sur l'heure actuelle en mode de réglage.

7. Réglages

7.1 Sélection de l'éclairage d'écran multifonctionnel

- L'appareil est équipé d'un éclairage d'écran multifonctionnel en plusieurs couleurs. Selon la configuration, la couleur de l'écran sert à juger et interpréter les valeurs de CO₂ actuelles.
- Réglez l'ajustage désiré avec la touche **MODE**.
- Pour confirmer le réglage, patientez quelques secondes jusqu'à ce que l'affichage repasse en mode normal.
- Vous pouvez choisir parmi quatre réglages différents :

7.1.1 „Auto” (défaut)

Dans ce mode, la couleur de l'écran passe automatiquement et progressivement par les 3 nuances de couleurs en fonction de la valeur CO₂ mesurée.

Verde : Qualité d'air optimale : La concentration de CO₂ se trouve en dessous de 800 ppm.

Jaune : Qualité d'air moyenne : La concentration de CO₂ se trouve entre 800 ppm et 1400 ppm.

Rouge : Qualité d'air mauvaise : La concentration de CO₂ est supérieure à 1400 ppm.

AIRCO₂NTROL COACH – Moniteur CO₂

(F)

7.1.2 „AL”

Dans ce mode, la couleur d'écran rouge est activée comme signal optique en cas d'alarme si la valeur limite (par défaut >1400 ppm) est dépassée.

En mode de réglage, vous pouvez régler la valeur limite.

7.1.3 „on”

Dans ce mode, la couleur de l'écran est celle que vous avez choisi individuellement.

Choisissez en mode de réglage une couleur parmi les 7.

7.1.4 „OFF”

L'éclairage d'écran est éteint dans ce mode.

7.2 Mode de réglage

- Maintenez la touche **MODE** appuyée pendant trois secondes. SEL COL apparaît et vous pouvez sélectionner la couleur de l'écran en mode « on » avec la touche +
 - 1 = BLANC
 - 2 = BLEU CLAIR
 - 3 = BLEU FONCÉ
 - 4 = VIOLET
 - 5 = ROUGE

AIRCO₂NTROL COACH – Moniteur CO₂

6 = JAUNE

7 = VERT

- Validez au moyen de la touche **MODE**.
- « AL » est affiché ainsi que le réglage par défaut 1400 ppm.
- Réglez avec la touche + la limite d'alarme souhaitée pour le mode « AL » (400 à 3000 ppm) par écarts de 100.
- Validez au moyen de la touche **MODE**.
- L'heure actuelle apparaît sur l'écran. L'affichage de l'heure clignote.
- Réglez l'heure avec la touche +
- Appuyez encore une fois sur la touche **MODE** et procédez de la même manière pour le paramétrage des minutes.
- Validez au moyen de la touche **MODE**.
- « ECO L » est affiché ainsi que le réglage par défaut OFF. Si l'ajustement ECO LIGHT est activé, un éclairage faible s'éteindra entre 22 et 6:00 heures. L'heure actuelle doit déjà être réglée.
- Appuyez sur la touche + pour activer (ON) ou désactiver (OFF) l'ajustement.
- Validez le réglage au moyen de la touche **MODE** afin de retourner au mode normal.
- L'appareil quitte automatiquement le mode de réglage si aucune touche n'est pressée pendant 20 secondes.

F

AIRCO₂NTROL COACH – Moniteur CO₂

8. Affichage HISTORY

- Le graphique montre les valeurs de CO₂ mesurées dans les 24 dernières heures d'une façon très claire.
 - La barre « 0 h » indique toujours la valeur de CO₂ mesurée actuellement (la barre est actualisée avec la valeur mesurée toutes les 10 secondes).
 - La barre « - 3 » indique la valeur moyenne de CO₂ des 3 dernières heures.
 - La barre « - 6 » indique la valeur moyenne de CO₂ pendant les 3ème à 6ème dernières heures.
 - La barre « - 12 » indique la valeur moyenne de CO₂ pendant les 6ème à 12ème dernières heures.
 - La barre « - 18 » indique la valeur moyenne de CO₂ pendant les 12ème à 18ème dernières heures.
 - La barre « - 24 » indique la valeur moyenne de CO₂ pendant les 18ème à 24ème dernières heures.
- Les valeurs moyennes des barres « - 3 » à « - 24 » sont recalculées et actualisées toutes les 10 minutes.

9. Entretien et maintenance

- Pour le nettoyage de votre appareil, utilisez un chiffon doux et humide. N'utilisez pas de solvants ou d'agents abrasifs ! Protégez-le contre l'humidité.
- Conservez votre appareil dans un endroit sec.

AIRCO₂NTROL COACH – Moniteur CO₂

(F)

10. Dépannage

| Problème | Solution |
|---------------------|---|
| Aucun affichage | → Connectez avec le câble micro-USB à une source d'alimentation adaptée |
| Affichage incorrect | → Recommencer la mise en service de l'appareil |
| Affichage 9999 | → Erreur système Recommencer la mise en service de l'appareil |

11. Traitement des déchets

Ce produit a été fabriqué avec des matériaux de haute qualité qui peuvent être recyclés et réutilisés.



Cet appareil est conforme aux normes de l'UE relatives au traitement des déchets électriques et électroniques (WEEE).

L'appareil usagé ne doit pas être jeté dans les ordures ménagères. L'utilisateur s'engage, pour le respect de l'environnement, à déposer l'appareil usagé dans un centre de traitement agréé pour les déchets électriques et électroniques.

AIRCO₂NTROL COACH – Moniteur CO₂

(F)

12. Caractéristiques techniques

| | |
|---------------------------|---|
| Alimentation | DC 5V, ≥300mA (USB) Câble USB inclus |
| CO₂ | |
| Plage de mesure | 0 ... 9999 ppm |
| Résolution | 1 ppm |
| Précision | ±7 % ou ±100 ppm à 0 ... 3000 ppm (étant la valeur la plus grande) ±10% à > 3000 ppm |
| Intervalle de mise à jour | 10 secondes |
| Temps de préchauffage | env. 10 secondes |
| Méthode de mesure | NDIR (technologie infrarouge non dispersive) |
| Température | |
| Plage de mesure | 0 °C ... 50 °C |
| Résolution | 0,1°C |
| Précision | ±1,0°C |

AIRCO₂NTROL COACH – Moniteur CO₂

F

Humidité

| | |
|------------------------|---------------------------------|
| <i>Plage de mesure</i> | <i>1% à 95% rH</i> |
| <i>Résolution</i> | <i>1% rH</i> |
| <i>Précision</i> | <i>±3% rH (de 35 à 75 % rH)</i> |

| | |
|-------------------------------|------------------------|
| <i>Température de travail</i> | <i>de 0 °C à 50 °C</i> |
|-------------------------------|------------------------|

| | |
|--------------------------------|--------------------------|
| <i>Température de stockage</i> | <i>de -20 °C à 60 °C</i> |
|--------------------------------|--------------------------|

| | |
|------------------------------|-------------------------|
| <i>Dimensions du boîtier</i> | <i>105 x 32 x 55 mm</i> |
|------------------------------|-------------------------|

| | |
|--------------|----------------------------------|
| <i>Poids</i> | <i>86 g (appareil seulement)</i> |
|--------------|----------------------------------|

AIRCO₂NTROL COACH – Moniteur CO₂

F

La reproduction, même partielle, du présent mode d'emploi est strictement interdite sans l'accord explicite de TFA Dostmann. Les caractéristiques techniques de ce produit ont été actualisées au moment de l'impression et peuvent être modifiées sans avis préalable. Les dernières données techniques et les informations concernant votre produit peuvent être consultées en entrant le numéro de l'article sur notre site Internet :

AIRCO₂NTROL COACH – Monitor CO₂

Vi ringraziamo per aver scelto l'apparecchio della TFA.

1. Prima di utilizzare l'apparecchio

- **Leggete attentamente le istruzioni per l'uso.**
Avrete così modo di familiarizzare con il vostro nuovo apparecchio, di scoprirne tutte le funzioni e le componenti, di apprendere importanti dettagli sulla sua messa in funzione, di acquisire dimestichezza nel suo utilizzo e di usufruire di alcuni validi consigli da seguire in caso di guasti.
- **Seguendo le istruzioni per l'uso, eviterete anche di danneggiare il prodotto e di pregiudicare, a causa di un utilizzo scorretto, i diritti del consumatore che vi spettano per legge.**
- **Decliniamo ogni responsabilità per i danni derivanti dal mancato rispetto delle presenti istruzioni per l'uso. Allo stesso modo, non siamo responsabili per eventuali misurazioni errate e per le conseguenze che ne possono derivare.**
- **Prestate particolare attenzione alle misure di sicurezza!**
- **Conservate con cura queste istruzioni per l'uso.**

2. La consegna include

- Monitor CO₂
- Cavo USB
- Istruzioni per l'uso



AIRCO₂NTROL COACH – Monitor CO₂

3. Tutte le applicazioni e tutti i vantaggi del vostro nuovo apparecchio

- Per il monitoraggio della concentrazione di CO₂ negli edifici dove le persone sono presenti, ad esempio scuole, uffici, strutture pubbliche
- Indicazione della concentrazione attuale di CO₂ e valori passati delle ultime 24 ore
- Illuminazione multifunzionale e a colori del display
- Indicazione dell'ora, della temperatura e dell'umidità dell'aria
- Alimentazione con micro-USB (5V) da PC o da alimentatore

4. Per la vostra sicurezza

- Il prodotto è adatto esclusivamente agli utilizzi di cui sopra. Non utilizzate il prodotto in maniera diversa da quanto descritto in queste istruzioni.
- Non sono consentite riparazioni, alterazioni o modifiche non autorizzate del dispositivo.



Attenzione!
Pericolo di morte per scossa elettrica!

- Collegare il dispositivo con il cavo USB soltanto ad altri fonti di elettricità adatte, come computer, alimentatore USB (DC 5V, ≥300mA).



AIRCO₂NTROL COACH – Monitor CO₂



- *L'apparecchio e il connettore USB non devono venire a contatto con acqua o umidità. Adatto solo all'uso in ambienti asciutti.*
- *Non utilizzate il dispositivo o il connettore USB qualora la struttura esterna o l'alimentatore risultino danneggiati.*
- *Usare il dispositivo fuori dalla portata di persone (per esempio i bambini) che potrebbero non riconoscere adeguatamente il rischio derivante dall'uso di apparecchi elettrici.*
- *Estraete la spina dalla presa di corrente qualora rileviate un guasto o nel caso in cui non utilizzate il dispositivo per un periodo prolungato.*
- *Proteggete il connettore USB di alimentazione in modo che oggetti appuntiti o caldi non vi entrino in contatto.*



Avvertenze sulla sicurezza del prodotto!

- *Non esporre l'apparecchio a temperature estreme, vibrazioni e urti.*
- *Per evitare di danneggiare l'elettronica, non rimuovere il coperchio di protezione e non inserire un oggetto appuntito attraverso le prese d'aria.*

AIRCO₂NTROL COACH – Monitor CO₂



EMC/RFI

- *Proteggere lo strumento da eventuali radiazioni (es. fornelli a induzione, microonde) e da elettricità statica. La misurazione può essere disturbata da un'intensità del campo elettromagnetico nel campo d'alta frequenza di circa 3 V per metro. Ciò non pregiudica durevolmente il funzionamento.*

5. Componenti

5.1 Display (Fig. 1)

A 1: *Indicatore CO₂*

A 2: *Valori passati di CO₂ delle ultime 24 ore*

A 3: *Orologio*

A 4: *Temperatura*

A 5: *Umidità*

5.2 Tasti (Fig. 1)

B 1: *Tasto **MODE***

B 2: *Tasto **+***

AIRCO₂NTROL COACH – Monitor CO₂

5.3 Struttura esterna (Fig. 2+3)

C 1: Ingresso Micro-USB

C 2: Occhielli di sospensione

6. Messa in funzione

- Utilizzare il cavo USB incluso con la presa micro USB nell'alloggiamento previsto. Collegare il dispositivo con il cavo USB soltanto ad altri fonti di elettricità adatte.
- In caso di collegamento avvenuto, sul display appare brevemente la scritta "Auto", allora " - - - -". Si accende la retroilluminazione.
- Le barre nere scompaiono gradualmente.
- L'apparecchio è pronto per l'uso.
- Sul display vengono visualizzate le misurazioni attuali: concentrazione di CO₂, temperatura e umidità.
- L'ora deve essere impostata correttamente in modalità impostazione.

7. Impostazioni

7.1 Selezione di illuminazione multifunzionale del display

- Il dispositivo dispone di una illuminazione multifunzionale e a colori del display. A seconda dell'impostazione, il colore dell'illuminazione viene utilizzato per valutare e interpretare i valori correnti di CO₂.

AIRCO₂NTROL COACH – Monitor CO₂

- Impostare la regolazione desiderata con il tasto **MODE**
- Per confermare la selezione, aspettate un momento, fino a che l'indicazione torna in modalità normale.
- Sono disponibili quadro impostazioni differenti:

7.1.1 „Auto” (predefinito)

In questa modalità, il display cambia automaticamente il suo colore in modo delicato tra le 3 sfumature, a seconda dei valori correnti di CO₂.

Verde: Ottima qualità dell'aria: La concentrazione di CO₂ è inferiore a 800 ppm.

Giallo: Qualità dell'aria media: La concentrazione di CO₂ è tra 800 ppm e 1400 ppm.

Rosso: Scarsa qualità dell'aria: La concentrazione di CO₂ è superiore a 1400 ppm.

7.1.2 „AL”

In questa modalità, si attiva l'illuminazione rossa del display come segnale ottico in caso di allarme, quanto il valore limite viene superato (valore preimpostato: > 1400ppm).

Nella modalità di impostazione è possibile impostare il valore limite di allarme.

7.1.3 „on”

In questa modalità potete configurare individualmente il colore dell'illuminazione del display.

Nella modalità di impostazione è possibile scegliere tra 7 colori.

7.1.4 „OFF”

In questa modalità l'illuminazione del display si spegne.

AIRCO₂NTROL COACH – Monitor CO₂

7.2 Modalità di impostazione

- Tenere premuto per tre secondi il tasto **MODE**. Appare SEL COL e potete impostare la colorazione del display per la modalità “on” con il tasto +.
 - 1 = BIANCO
 - 2 = BLU CHIARO
 - 3 = BLU SCURO
 - 4 = VIOLETTO
 - 5 = ROSSO
 - 6 = GIALLO
 - 7 = VERDE
- Confermare con il tasto **MODE**.
- Appare AL e il valore preimpostato di 1400 ppm.
- Impostare per la modalità “AL” il valore allarme desiderato (tra 400 e 3000 ppm) con il tasto + ad incrementi di 100.
- Confermare con il tasto **MODE**.
- Sul display viene visualizzato l’ora. L’indicazione dell’ora lampeggia.
- Impostare con il tasto + le ore.
- Confermare con il tasto **MODE** e inserire i minuti procedendo nello stesso modo.
- Confermare con il tasto **MODE**.

①

AIRCO₂NTROL COACH – Monitor CO₂

①

- Appare “ECO L” e l’impostazione predefinita OFF. Quando la funzione ECO LIGHT è attivata, un’illuminazione più debole si accende automaticamente dalle ore 22:00 alle ore 6:00. A tale scopo è necessario che l’ora attuale sia impostata correttamente.
- Premere il tasto + per attivare (ON) o disattivare (OFF) la funzione.
- Confermare con il tasto **MODE** per ritornare alla modalità normale.
- L’apparecchio esce automaticamente dalla modalità impostazione se non si preme alcun tasto per più di 20 secondi.

8. Indicazione HISTORY

- Il grafico mostra i valori di CO₂ misurati delle ultime 24 ore in modo facile.
 - La barra sulla posizione “0h” corrisponde alla misurazione dei livelli correnti di CO₂ (la barra viene aggiornata ogni 10 secondi)
 - La barra “-3” corrisponde ai valori medi di CO₂ nelle ultime 3 ore.
 - La barra “-6” corrisponde ai valori medi di CO₂ nel tempo tra le ultime 6 alle ultime 3 ore.
 - La barra “-12” corrisponde ai valori medi di CO₂ nel tempo tra le ultime 12 alle ultime 6 ore.
 - La barra “-18” corrisponde ai valori medi di CO₂ nel tempo tra le ultime 18 alle ultime 12 ore.
 - La barra “-24” corrisponde ai valori medi di CO₂ nel tempo tra le ultime 24 alle ultime 18 ore.
- Il valore medio delle barre da “-3” fino a “-24” vengono calcolate e aggiornate ogni 10 minuti.

AIRCO₂NTROL COACH – Monitor CO₂

①

9. Cura e manutenzione

- Per pulire l'apparecchio utilizzare solo un panno morbido leggermente inumidito. Non usare solventi o abrasivi. Proteggere dall'umidità.
- Collocare il dispositivo in un luogo asciutto.

10. Guasti

| Problema | Risoluzione del problema |
|--------------------------|--|
| Nessuna indicazione | → Collegare con il cavo micro USB ad una fonte di elettricità adatta |
| Indicazione non corretta | → Mettere nuovamente l'apparecchio in funzione |
| Indicazione 9999 | → Errore di sistema Mettere nuovamente l'apparecchio in funzione |

11. Smaltimento

Questo prodotto è stato realizzato utilizzando materiali e componenti di alta qualità che possono essere riciclati e riutilizzati.

AIRCO₂NTROL COACH – Monitor CO₂

①



Questo apparecchio è etichettato in conformità alla Direttiva UE sullo smaltimento delle apparecchiature elettriche ed elettroniche (WEEE).

Questo prodotto non deve essere smaltito insieme ai rifiuti domestici. Il consumatore è tenuto a consegnare il vecchio apparecchio presso un punto di raccolta per lo smaltimento di apparecchiature elettriche ed elettroniche ai fini di uno smaltimento ecologico.

12. Dati tecnici

| | |
|-----------------------------|---|
| Alimentazione | DC 5V, ≥300mA (USB) Cavo micro USB (incluso) |
| CO₂ | |
| Campo di misura | 0 ... 9999 ppm |
| Risoluzione | 1 ppm |
| Precisione | ±7 % o ±100 ppm a 0 ... 3000 ppm (si applica è maggiore) ±10% a > 3000 ppm |
| Intervallo di aggiornamento | 10 secondi |

AIRCO₂NTROL COACH – Monitor CO₂

①

Tempo di riscaldamento *ca. 10 secondi*

Metodo di misurazione *Tecnologia infrarossa non dispersiva (NDIR)*

Temperatura*Campo di misura* *0 °C ... 50 °C**Risoluzione* *0,1 °C**Precisione* *±1,0 °C*

Umidità*Campo di misura* *1% a 95% RH**Risoluzione* *1% RH**Precisione* *±3% RH (dal 35 all'75 % RH)*

Temperatura di funzionamento *0 °C ... 50 °C*

Temperatura di conservazione *-20 °C ... 60 °C*

50

AIRCO₂NTROL COACH – Monitor CO₂

①

Dimensioni *105 x 32 x 55 mm*

Peso *86 g (solo apparecchio)*

È vietata la pubblicazione delle presenti istruzioni o di parti di esse senza una precedente autorizzazione della TFA Dostmann. I dati tecnici corrispondono allo stato del prodotto al momento della stampa e possono cambiare senza preavviso. È possibile trovare dati tecnici e informazioni aggiornate sul prodotto inserendo il numero di articolo sul nostro sito.

12/20

51