

**V-Form  
Industrie Glasthermometer,  
einstellbarer Winkel  
Stellung nach Wunsch!**

**Thermomètre Industriel  
forme V capillaire verre  
angle ajustable  
positionnable selon besoin**

Gehäuse	Metall (Alu ähnlich)
Grösse	170 mm
Farbe	Messing
Kapillare	aus Glas
Flüssigkeit	organisch
Steckhülse	aus Messing oder rostfrei V4A
Genauigkeit	± 1% v.B.

Boîtier	en métal (similaire aluminium)
Taille	170 mm
Couleur	laiton
Capillaire	en verre
Liquide	organique
Puits «à piquer»	en laiton ou inox 316
Précision	± 1% e.m.

Bereiche und Eintauchlänge sind  
fix und lagermässig

Echelles et longueurs de plonge sont  
fixes et du stock

**Einstellbar!  
alle  
Winkel  
möglich**

**Ajustable!  
Tout  
angle  
possible**



Achtung :

Diese Steckhülsen sind mit  
Steckhülsen von  
Maschinenthermometer  
616 / 617 / 619 nicht  
austauschbar

Attention :

Ces douilles / puits ne sont  
pas interchangeables avec  
celles des thermomètres  
machine 616 / 617 / 619

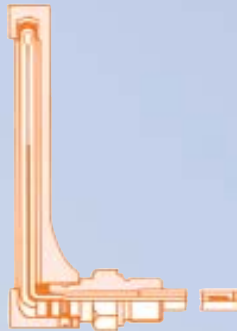
"L" mm	Thermometer mit Messing Steckhülse / avec puits en laiton			Messing Steckhülse / Puits Laiton	CHF
	-10 +40 °C	(-10) 0..+60 °C	0 +120 °C		
63	615. XBS.011	615. XBS.012	615. XBS.020	680. XBS.011	
100	615. XBS.111	615. XBS.112	615. XBS.120	680. XBS.111	
200	615. XBS.211	615. XBS.212	615. XBS.220	680. XBS.211	
	Thermometer mit V4A rostfreie Steckhülse / avec puits en inox 316			rostfreie Steckhülse / puits inox 316	
63	615. XBS.011 SS	615. XBS.012 SS	615. XBS.020 SS		
100	615. XBS.111 SS	615. XBS.112 SS	615. XBS.120 SS	682. XBS.111	
200	615. XBS.211 SS	615. XBS.212 SS	615. XBS.220 SS	682. XBS.211	

## V-Form Maschinen- Glasthermometer

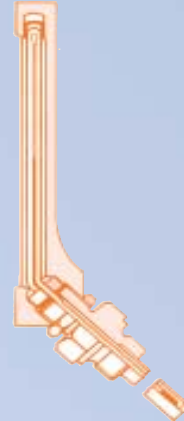
## Thermomètre industriel forme V



Gerade / Droit



Winkel 90 / Angle 90



Winkel 135 /  
Angle 135



### Maschinen-thermometer

Mit hervorragende Qualitäten :

- Nicht rostend
- Messsicher auch mit der Zeit
- Erschütterungsbeständig
- Umweltfreundlich
- Bezifferung beständig eineloxiert

Gehäuse Aluminium  
goldfarbig eloxiert  
ode A: grau Geld

Kapillare aus Glas  
Flüssigkeit blaue organisch  
Ablesbarkeit sehr gut und sicher

### Einschraubstutzen

Messing MS 58 <300 °C  
rostfreier Stahl >300 °C

Anschluss G 1/2  
Fühler Ø 10 mm

### Auf Anfrage

Gehäuse silberfarbig  
Schutzrohre aus rostfreiem Stahl  
Messflüssigkeit rot  
Fühler Ø 8 mm

Sondergewinde metrisch, NPT, u.s.w.

### Thermomètres industriels

Avec d'excellentes qualités :

- Ne rouille pas
- Reste fiable dans le temps
- Résiste aux vibrations
- Ecologique
- Chiffrage résistant dans la couche anodisée

Boîtier aluminium éloxé  
couleur doré  
ou A: gris argent

Capillaire en verre  
Liquide organique bleu  
Lecture facile et précise

### Puits thermométriques

En laiton MS 58 <300 °C  
acier inoxydable >300 °C

Raccord G 1/2  
Sonde Ø 10 mm

### Sur demande

Boîtier couleur argent  
Douille en acier inoxydable  
Liquide rouge  
Sonde Ø 8 mm

Autres raccords métrique, NPT, etc.

**KLIMAAANLAGEN  
SONDERBEREICHE**

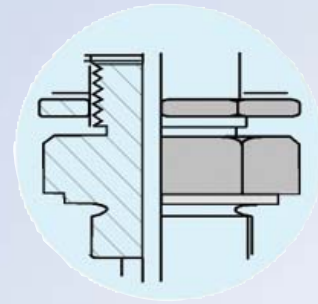
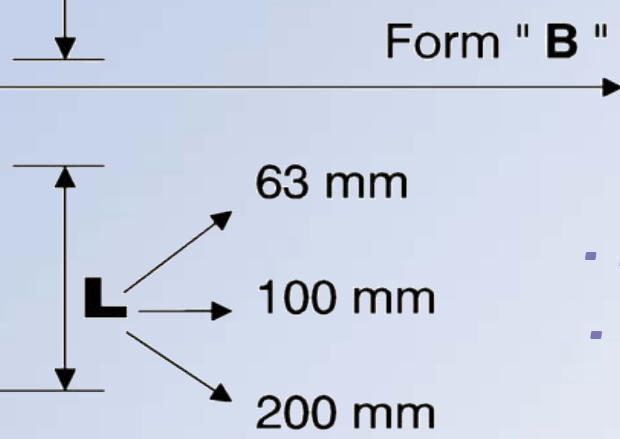
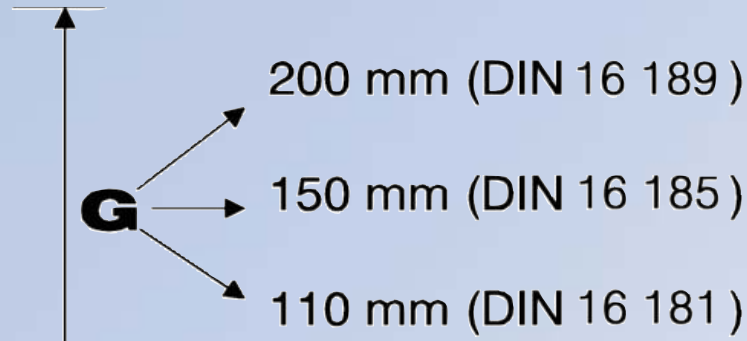
**-10 + 30 °C  
0 + 50 °C**

**CLIMATISATION  
ECHELLES SPECIALES**

**- 10 + 30 °C  
0 + 50 °C**

**V-Form Maschinen-  
Glathermometer, gerade Ausführung**

**Thermomètre industriel  
forme V, exécution droite**



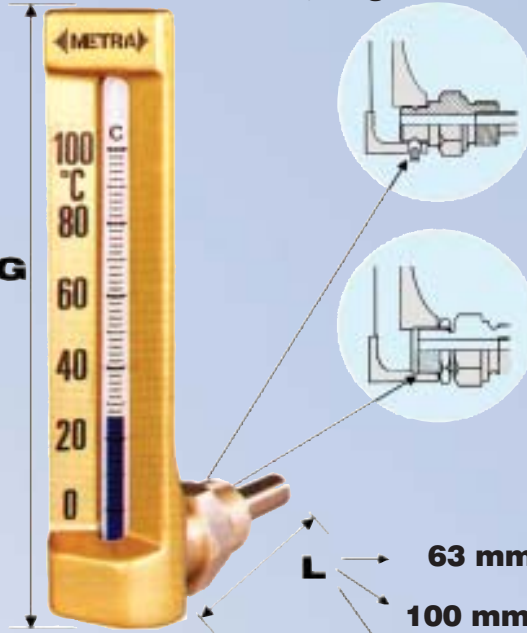
- Form «BS» auf Anfrage
- Weitere Bereiche auf Anfrage
- Forme «BS» sur demande
- Autres échelles sur demande

"G" mm	"L" mm	Kalt Wasser / Eau glacée						CHF	
		-30...+50 °C	-10...+30 °C	0...+50 °C	0...+60 °C	0...+100 °C	0...+120 °C		
200	63	616.010	616.011	616.020	616.021	616.030	616.040		
	100	616.110	616.111	616.120	616.121	616.130	616.140		
	200	616.210	616.211	616.220	616.221	616.230	616.240		
150	63	616.310	616.311	616.320	616.321	616.330	616.340		
	100	616.410	616.411	616.420	616.421	616.430	616.440		
	200	616.510	616.511	616.520	616.521	616.530	616.540		
110	63	616.610	616.611	616.620	616.621	616.630	616.640		
	100	616.710	616.711	616.720	616.721	616.730	616.740		
	200	616.810	616.811	616.820	616.821	616.830	616.840		
<b>Ersatzkapillare</b>		Art. No.	XXX.XXX KAP			<b>Capillaire de rechange</b>		No. art.	xxx.xxx CAP
		z.B	616.410 KAP					par exemple	619.410 CAP

**V-Form Maschinen-  
Glasthermometer, Winkel 90°**

**Thermomètre industriel  
forme V, angle 90°**

**200 mm (DIN 16 190)**  
**150 mm (DIN 16 186)**  
**110 mm (DIN 16 182)**



**Form "BS"  
Standard**

**Form "B"**

**63 mm**  
**100 mm**  
**200 mm**

- Weitere Bereiche auf Anfrage
- Autres échelles sur demande

<b>Form BS</b>		<i>Kalt Wasser / Eau glacée</i> -10 +30°C / 0 +50°C						
"G" mm	"L" mm	-30 +50 °C	-10 +30 °C	0 +50 °C	0 +60 °C	0 +100 °C	0 +120 °C	CHF
<b>200</b>	63	617.BS010	617.BS011	617.BS020	617.BS021	617.BS030	617.BS040	
	100	617.BS110	617.BS111	617.BS120	617.BS121	617.BS130	617.BS140	
	200	617.BS210	617.BS211	617.BS220	617.BS221	617.BS230	617.BS240	
<b>150</b>	63	617.BS310	617.BS311	617.BS320	617.BS321	617.BS330	617.BS340	
	100	617.BS410	617.BS411	617.BS420	617.BS421	617.BS430	617.BS440	
	200	617.BS510	617.BS511	617.BS520	617.BS521	617.BS530	617.BS540	
<b>110</b>	63	617.BS610	617.BS611	617.BS620	617.BS621	617.BS630	617.BS640	
	100	617.BS710	617.BS711	617.BS720	617.BS721	617.BS730	617.BS740	
	200	617.BS810	617.BS811	617.BS820	617.BS821	617.BS830	617.BS840	
<b>Form B</b>								
<b>200</b>	63	617.B010	617.B011	617.B020	617.B021	617.B030	617.B040	
	100	617.B110	617.B111	617.B120	617.B121	617.B130	617.B140	
	200	617.B210	617.B211	617.B220	617.B221	617.B230	617.B240	
<b>150</b>	63	617.B310	617.B311	617.B320	617.B321	617.B330	617.B340	
	100	617.B410	617.B411	617.B420	617.B421	617.B430	617.B440	
	200	617.B510	617.B511	617.B520	617.B521	617.B530	617.B540	
<b>110</b>	63	617.B610	617.B611	617.B620	617.B621	617.B630	617.B640	
	100	617.B710	617.B711	617.B720	617.B721	617.B730	617.B740	
	200	617.B810	617.B811	617.B820	617.B821	617.B830	617.B840	

**V-Form Maschinen-  
Glasmthermometer, Winkel 135°**

**Thermomètre industriel  
forme V, angle 135°**

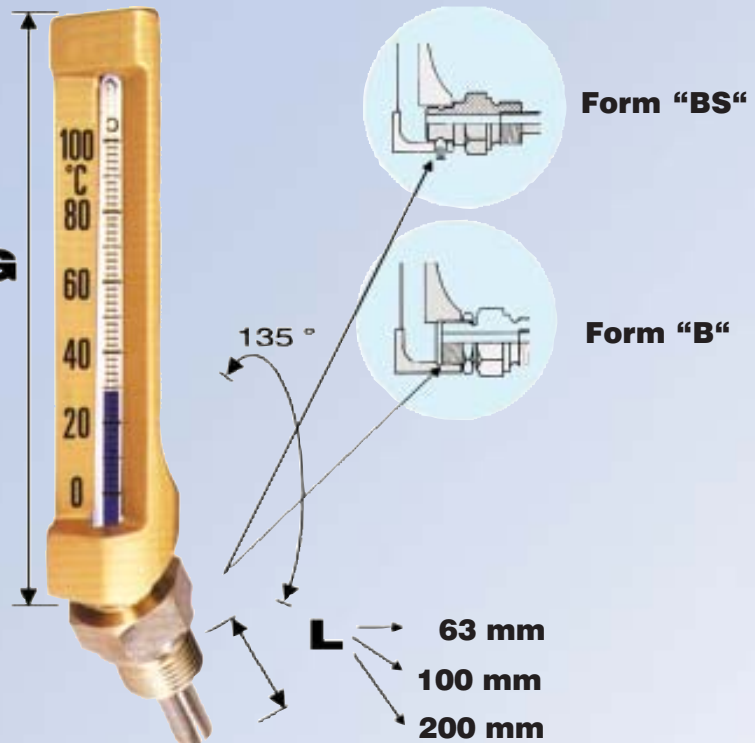
200 mm (DIN 16 191)

150 mm \*

110 mm \*

\* Kein DIN Standard  
Pas de standard DIN

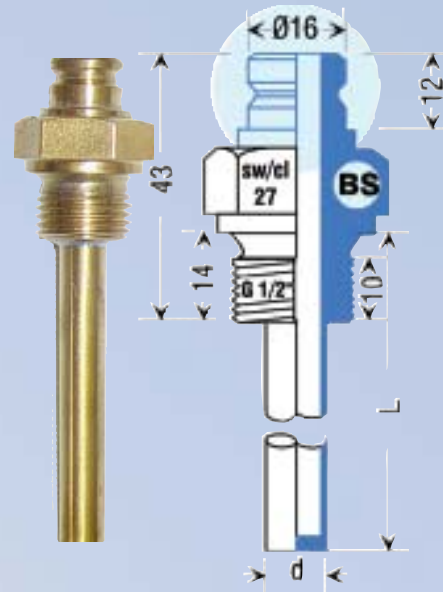
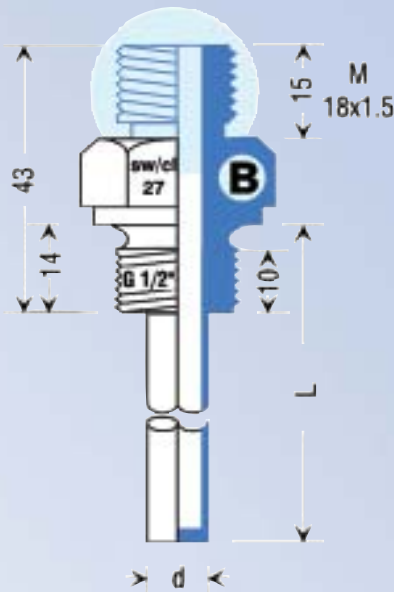
- Weitere Bereiche auf  
Anfrage  
- Autres échelles sur  
demande



<b>Form BS</b>		Kalt Wasser / Eau glacée							
"G" mm	"L" mm	-30...+50 °C	-10...+30 °C	0...+50 °C	0...+60 °C	0...+100 °C	0...+120 °C	CHF	
<b>200</b>	63	<i>in G: 200 mm nicht mehr lieferbar / en G: 200 mm plus livrable</i>							
	100								
	200								
<b>150</b>	63	619.BS310	619.BS311	619.BS320	619.BS321	619.BS330	619.BS340		
	100	619.BS410	619.BS411	619.BS420	619.BS421	619.BS430	619.BS440		
	200	619.BS510	619.BS511	619.BS520	619.BS521	619.BS530	619.BS540		
<b>110</b>	63	619.BS610	619.BS611	619.BS620	619.BS621	619.BS630	619.BS640		
	100	619.BS710	619.BS711	619.BS720	619.BS721	619.BS730	619.BS740		
	200	619.BS810	619.BS811	619.BS820	619.BS821	619.BS830	619.BS840		
<b>Form B</b>									
<b>200</b>	63	619.B010	619.B011	619.B020	619.B021	619.B030	619.B040		
	100	619.B110	619.B111	619.B120	619.B121	619.B130	619.B140		
	200	619.B210	619.B211	619.B220	619.B221	619.B230	619.B240		
<b>150</b>	63	619.B310	619.B311	619.B320	619.B321	619.B330	619.B340		
	100	619.B410	619.B411	619.B420	619.B421	619.B430	619.B440		
	200	619.B510	619.B511	619.B520	619.B521	619.B530	619.B540		
<b>110</b>	63	619.B610	619.B611	619.B620	619.B621	619.B630	619.B640		
	100	619.B710	619.B711	619.B720	619.B721	619.B730	619.B740		
	200	619.B810	619.B811	619.B820	619.B821	619.B830	619.B840		
<b>Ersatzkapillare</b>	Art. No.	XXX.XXX. KAP			<b>Capillaire de rechange</b>	No. art.	XXX.XXX CAP		
	z. B.	619.410 KAP				par ex.	619.410 CAP		

**Einschraub/einsteckstutzen zu «V» Form Maschinenthermometer DIN 16181 bis DIN 16191**

**Douilles à visser/piquer pour thermomètre-machine forme «V» Selon DIN 16181 à DIN 16191**



**Standard Einschraubstutzen G 1/2**

**Douilles à visser standard G 1/2**

Einschraubstutzen Form BS und B mit Whitworth Rohrgewinde G 1/2 (1/2 BSP) passend zu V-Form Maschinen-Glasthermometer folgen die Normen DIN 16181 bis DIN 16191.

Les douilles à visser BS et B, filetage Whitworth G 1/2" (1/2 BSP) pour thermomètre industriel forme «V» suivant les normes DIN 16181 à DIN 16191.

**Bestellhinweis**

Bei Standardausführung genügt für die Bestellung die in der Tabelle angegebene Katalognummer. Bei Änderungen für G 3/4 oder 3/8 oder konischen Gewinde anschluss – NPT oder A.P.I. oder Briggs Gewinde oder zusätzliche gewünschte Änderungen z.B. andere Werkstoffe oder andere Einbaulängen müssen zusätzlich beschrieben werden.

**Information pour commande**

Pour le modèle standard, donner simplement la référence du catalogue. Toute variation de raccordement fileté G 3/4 ou 3/8 ou conique – NPT ou A.P.I. ou filetage Briggs ainsi que toute autre modification de matériau, longueur, etc, sont à décrire spécialement.

**BS : Einsteckstutze**  
**B : Einschraubstutze**

**BS : douille à piquer**  
**B : douille à visser**

Material **Messing**  
MS 58

Matériau **laiton**  
Cu Zn 329 Pb2

Art. No.	Eintauchlänge Longueur d'immersion	CHF
680.B980	63 mm	
680.B981	100 mm	
680.B982	200 mm	
680.BS990	63 mm	
680.BS991	100 mm	
680.BS992	200 mm	



Material **V4 A Stahl**  
DIN 1.4571

Matériau **inox 316 TI**  
ISO X 6 Cr Ni Mo Ti 17.12 2

Art. No.	Eintauchlänge Longueur d'immersion	CHF
680.B985	63 mm	
680.B986	100 mm	
680.B987	200 mm	
680.BS995	63 mm	
680.BS996	100 mm	
680.BS997	200 mm	

