



Pinces et supports

**PINCES EN ALLIAGE LÉGER "DURAL CROM".
D'UNE EXTRAORDINAIRE SOLIDITÉ.
PINCES EN ACIER INOX. AISI 304.
SUPPORTS, ÉLEVATEURS, ANNEAUX DE STABILISATION.**



Noix double

En métal chromé. Pour \varnothing de 5 à 17 mm.
Code **1000069**



Noix double "MINI"

En métal chromé.
Pour \varnothing de 5 à 12 mm.
Code **1001460**



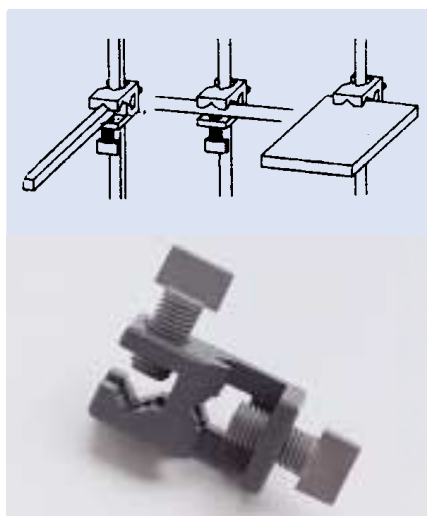
Noix double "MAXIM"

Pour grands diamètres.
En métal chromé avec une ouverture pour fixer des tiges jusqu'à 30 mm \varnothing , et une autre ouverture jusqu'à 20 mm \varnothing .
Code **7000408**



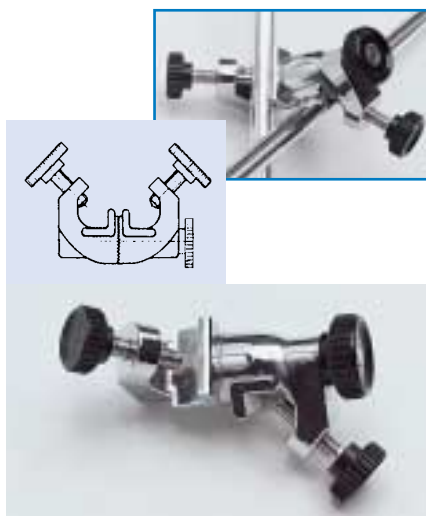
Noix double "MEDI"

Pour \varnothing de 5 jusqu'à 20 mm.
Code **1001461** En métal chromé.
Code **1001462** Emailée noire.



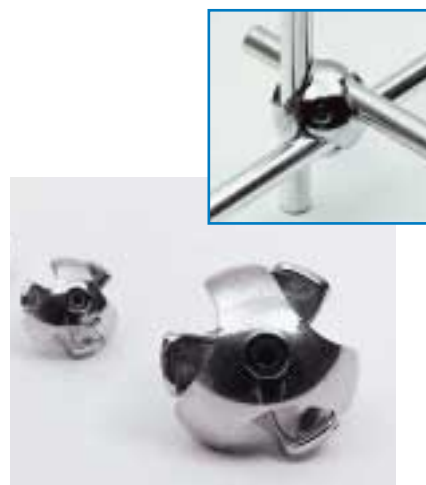
Noix double "PASS"

Modèle original Phywe.
Pour réunir et fixer des tiges rondes, carrées ou rectangulaires jusqu'à 12 mm d'épaisseur.
Pour fixations en croix, en T et en parallèle.
Code **7204055**



Noix giratoire "GIROFIX"

Selon norme DIN 12895-E16.
En métal chromé avec couronne dentée pour fixer les tiges sous tous les angles.
Pour \varnothing de 5 jusqu'à 15 mm.
Code **7000531**



Noix "TREVIN"

En alliage spécial "Dural" chromé. Leur haute résistance permet de les employer pour le montage de supports multiples qu'on peut assembler en trois angles différents.
Code **7008133** Pour \varnothing de 9 à 13 mm.
Code **7008253** Pour \varnothing de 19 à 25 mm.



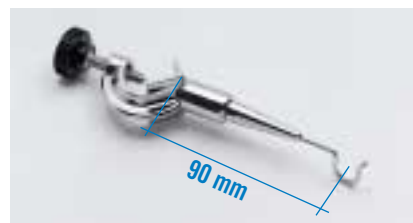
Noix support pour thermomètres

Adaptables sur baigns et cuvettes avec ouverture de fixation jusqu'à 40 mm. Orifice pour thermomètres jusqu'à 7 mm de diam. de plongeant.
Code **6000896**



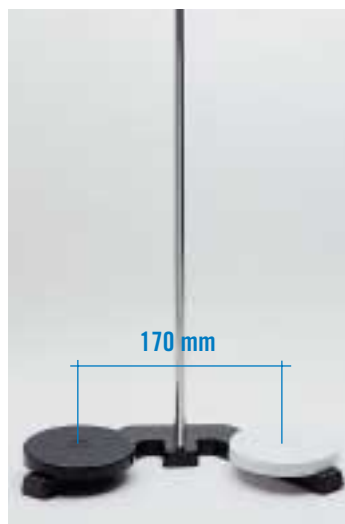
Pince pour thermomètre

Avec noix giratoire et fixation par bride à ressort, en acier inox. AISI 304.
Pour \varnothing de 6 à 15 mm.
Code **6000036**



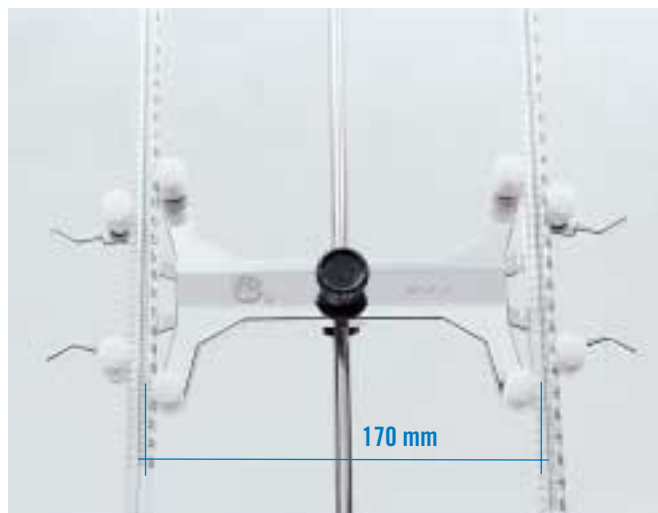
Pince pour thermomètre

Forme crochet.
En métal chromé.
Code **1000037**



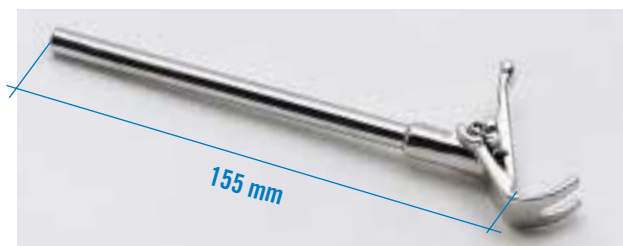
Support pour burettes

Avec tige en acier inox. AISI 304 de 10 \varnothing x 600 mm de hauteur.
Poids: 2 kg.
Support exclusif pour la pince "DUPLEX" avec deux plateaux, blanc et noir.
Code **6000117**



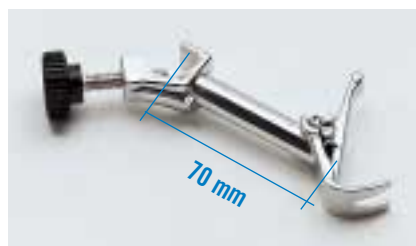
Pince double "DUPLEX"

Automatique pour deux burettes, avec noix de fixation. En métal chromé et galets plastifiés en PVC. Permet la visibilité de la graduation sur toute la longueur de l'échelle.
Code **7000181**



Pince pour burettes et thermomètres "AUTOMATIC"

En métal chromé et fermeture à ressort Pour \varnothing de 0 à 25 mm.
Code **7000025**



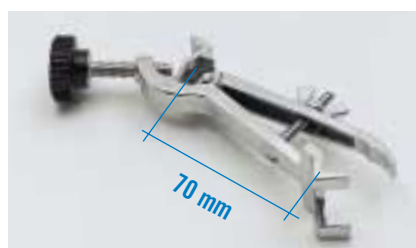
Pince pour burettes et thermomètres "AUTOMATIC" avec noix

En métal chromé et fermeture à ressort. Pour \varnothing de 0 à 25 mm.
Code **7000251**



Pince pour burettes "TRIPS"

En métal chromé. Pour \varnothing de 4 à 20 mm.
Code **7000521**



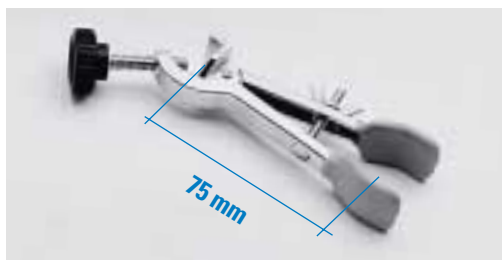
Pince pour burettes "TRIPS" avec noix

En métal chromé. Pour \varnothing de 4 à 20 mm.
Code **7000521**



Pince pour burettes et tubes

En métal chromé et mâchoires plastifiées en PVC.
 Pour Ø de 7 à 25 mm.
 Code **7000130**



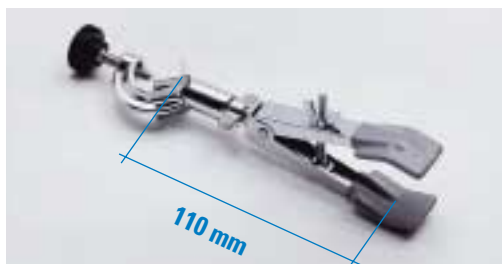
Pince pour burettes et tubes avec noix

En métal chromé et mâchoires plastifiées en PVC.
 Pour Ø de 7 à 25 mm.
 Code **7000140**



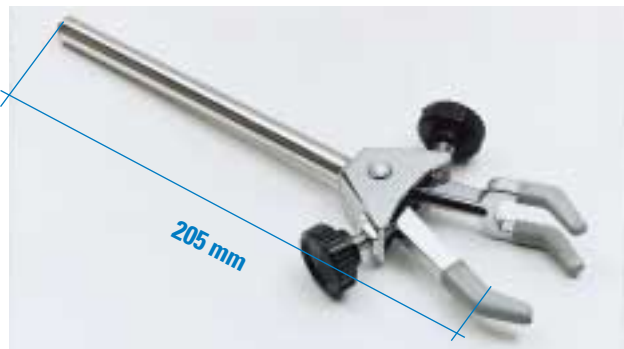
Pince pour burettes et réfrigérants

En métal chromé et mâchoires plastifiées en PVC.
 Pour Ø de 12 à 45 mm.
 Code **7000131**



Pince pour burettes et réfrigérants avec noix

Giratoire, en métal chromé et mâchoires plastifiées en PVC.
 Pour Ø de 12 à 45 mm.
 Code **7000141**



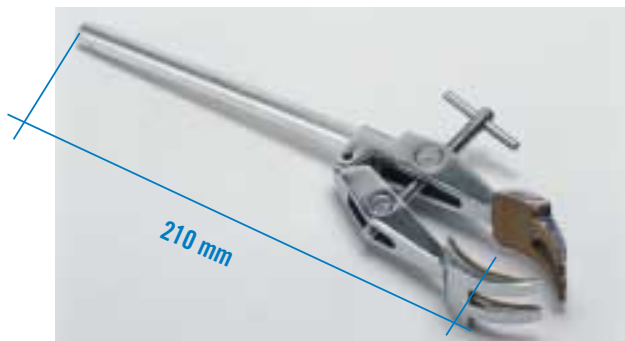
Pince "TRIPLEX"

En métal chromé et doigts plastifiés en PVC.
 Pour Ø de 0 à 35 mm.
 Code **7000160**



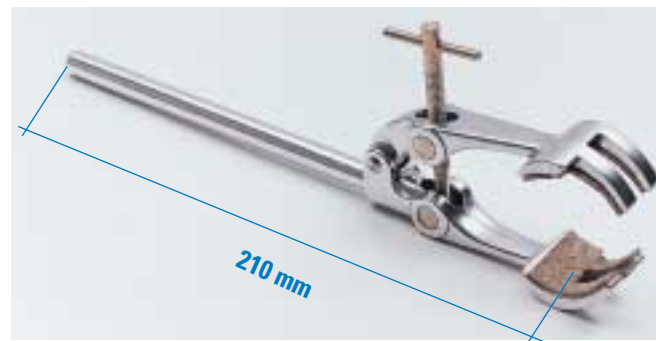
Pince "TRIPLEX"

En métal chromé et doigts plastifiés en PVC.
 Pour diam. de 0 à 60 mm.
 Code **7000161**



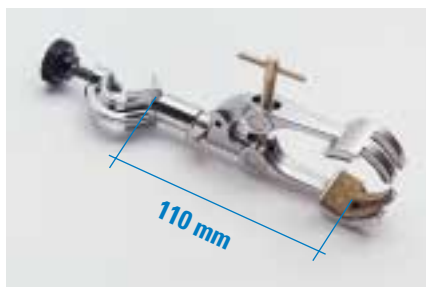
Pince Universelle "MINIMAX CROM"

En métal chromé et mâchoires garnies d'une protection liège.
 Pour Ø de 0 à 80 mm.
 Code **1001463**



Pince Universelle "MINIMAX"

En dur-aluminium traité et mâchoires garnies d'une protection liège.
 Pour Ø de 0 à 80 mm.
 Code **7000403**



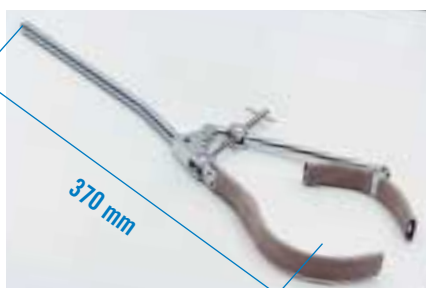
Pince Universelle "MINIMAX" avec noix

Pour \varnothing de 0 à 80 mm.
Code **7000404**



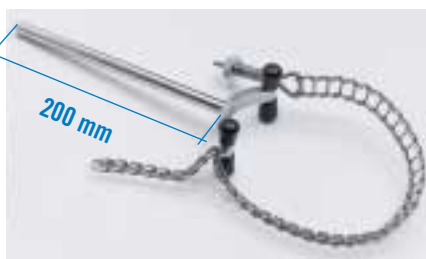
Pince Universelle "GIROMAX" avec rotule métallique

Mâchoires avec protection liège. Articulation giratoire à 180°. Pour \varnothing de 0 à 80 mm.
Code **7004031**



Pince "MAXIM"

En métal chromé et extrémités recouvertes de fibre de verre stabilisée. Pour grandes ouvertures. Pour \varnothing de 80 à 180 mm.
Code **7000406**



Pince "MEDIMAX"

Avec chaîne et ressort en acier inox. AISI 304. Pour \varnothing de 90 à 145 mm.
Code **7000405**



Clips pour rodages coniques

En acier inox. AISI 304.
Code

1000716	joint	7,5/16
1001019	"	10/19
1001221	"	12/21
1001423	"	14/23
1001926	"	19/26
1002429	"	24/29
1002932	"	29/32
1004540	"	45/40



Pince rotule pour verre à l'émeri

En acier inox. AISI 304 avec raccord de fixation.
Code

1001464	joint	rotule	29 mm.
1001465	joint	rotule	35 mm.



Clips pour joints coniques

En POM (Polyoxyméthylène pentane).

Code	joint	couleur
1001095	10/19	noir
1001096	14/23	jaune
1001097	19/26	bleu
1001098	24/29	vert
1001099	29/32	rouge
1001100	34/35	orange
1001101	45/40	marron



Pince pour tubes à essais

En acier nickelée
Pour tubes jusqu'à 30 mm \varnothing .
Longueur totale 145 mm.
Code **1000285**



Pince pour tube à essais

En bois.
Pour tubes de 12 à 25 mm \varnothing .
Longueur totale 180 mm.
Code **1001094**



Pince pour creusets

Modèle original "P. Selecta" avec dispositif d'équilibrage anti-décentrage. En acier inox. AISI 304, poli électrolytiquement.
Code **1001330** Longueur totale 400 mm.



Pinces à creusets

Avec goulot et pointes courbes.
En acier inox. AISI 304, poli électrolytiquement.
Code **1010420** Longueur totale 200 mm.
Code **1010430** Longueur totale 300 mm.
Code **1010440** Longueur totale 400 mm.
Code **1010450** Longueur totale 500 mm.



Pinces pour stérilisations

En acier inox. AISI 304, poli électrolytiquement. Longueur totale 200 mm.
Code **1002801** Pointe droite.
Code **1002802** Pointe courbe.
Utiles pour plateaux, seringues, instruments, tubes à essais, etc.



Pinces pour ballons et tubes

En acier inox. AISI 304, poli électrolytiquement. Serrage pour diam. de 15 à 60 mm. Extrémités recouvertes de fibre de verre stabilisé.
Code **1028130** Longueur totale 300 mm.
Code **1028140** Longueur totale 400 mm.



Pinces pour matras, tubes et béchers

En acier inox. AISI 304, poli électrolytiquement. Serrage pour diamètres de 25 à 60 mm. Extrémités recouvertes de fibre de verre stabilisé.
Code **1028230** Longueur totale 300 mm.
Code **1028240** Longueur totale 400 mm.



Pinces pour capsules

En acier inox. AISI 304 poli électrolytiquement.
Code **1000283** Longueur totale 250 mm.



Pinces pour béchers

En acier inox. AISI 304, poli électrolytiquement. Pour béchers de 150 à 1500 ml. Serrage pour \varnothing de 60 à 150 mm. Extrémités recouvertes de fibre de verre stabilisé.
Code **1000284** Longueur totale 450 mm.



Pinces pour béchers "PROTECVAS"

Pour béchers jusqu'à 2000 ml. Pour ouvertures de 50 à 120mm de \varnothing . Avec protecteurs en caoutchouc. Longueur totale 300 mm.
Code **7000532**



Pinces pour verres

Modèle original "P. Selecta" avec dispositif d'équilibrage anti-décentrage. En acier inox. AISI 304, poli électrolytiquement. Pour béchers de 150 à 1500 ml. Serrage pour diamètres de 60 à 150 mm. Extrémités recourbées recouvertes de fibre de verre stabilisé.
Code **1001331** Longueur totale 450 mm.



Ciseaux de laboratoire

En acier inox. AISI 410.

1 Ciseaux universels "Multiuso" avec une lame crantée, adéquat pour couper des matières dures comme plastique, carton, fil de fer, etc.
Code **1001468** Longueur de coupure 50 mm. Long. totale 180 mm.

2 Ciseaux de laboratoire longs.
Code **1001469** Longueur de coupure 100 mm. Long. totale 250 mm.

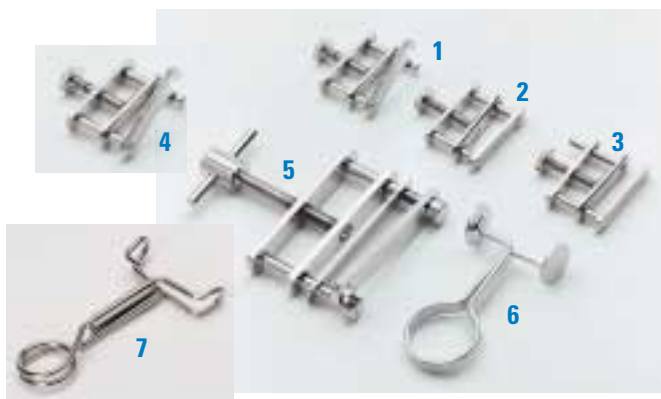
3 Ciseaux multi-usages modèle droit. Usage général et bandages.
Code **1001470** Longueur de coupure 50 mm. Long. totale 140 mm.

4 Ciseaux multi-usages avec pointes courbes. Usage général et bandages.
Code **1000806** Longueur de coupure 40 mm. Long. totale 145 mm.

5 Ciseaux à dissection
Code **1000807** Longueur de coupure 35 mm. Long. totale 125 mm.

6 Mini-ciseaux pour dissection
Code **1001471** Longueur de coupure 25 mm. Long. totale 110 mm.

7 Tenaille plane à lames crantées, idéale pour lames porte-objets, diapositives, chromatographie, etc.
Code **1001472** Longueur plane 40 mm. Long. totale 160 mm.



Pinces de Hoffman/Pinces de Mohr

1 Pince de Hoffman mixte, ouverte-fermée.
Code **1000063** Ouverture maximale: 15 mm.

2 Pince de Hoffman fermée.
Code **1000662** Ouverture maximale: 15 mm.

3 Pince de Hoffman ouverte.
Code **1000661** Ouverture maximale: 15 mm.

4 Pince de Hoffman mixte moyenne, ouverte-fermée.
Code **1001467** Ouverture maximale: 25 mm.

5 Pince de Hoffman à grande ouverture, ouverte-fermée.
Code **1000064** Ouverture maximale: 30 mm.

6 Pince de Mohr en acier inox. AISI 304 poli électrolytiquement.
Code **1000067** Longueur totale: 70 mm.

7 Pince de Mohr, en fil métallique nickelé.
Code **1001337** Longueur totale: 70 mm.



Gant protecteur de chaleur et renversement

En silicone adaptable à la main.
Code **1001255**



Pinces pour dissection

1 Pince dissection droite pointe mousse, en acier inox. AISI 304.
Code **1000580** Longueur totale 140 mm.

2 Pince dissection droite pointe fine, en acier inox. AISI 304.
Code **1000801** Longueur totale 140 mm.

3 Pince dissection courbe pointe mousse, en acier inox. AISI 304.
Code **1000865** Longueur totale 140 mm.

4 Pince dissection courbe pointe fine, en acier inox. AISI 304.
Code **1000864** Longueur totale 140 mm.



Pinces pour laboratoire

1 Pince effet ressort droite pointe fine, en acier inox. AISI 304.
Code **1001189** Longueur totale 160 mm.

2 Pince effet ressort courbe pointe fine, en acier inox. AISI 304.
Code **1001190** Longueur totale 160 mm.

3 Pince pointe courbe, en acier inox. AISI 304.
Code **6000128** Longueur totale 160 mm.

4 Pince pointe fine, en acier inox. AISI 304.
Code **1001191** Longueur totale 120 mm.



Noix type "P"

En métal nickelé.
Pour fixations perpendiculaires.
Pour Ø de 12 mm.
Code **1000011**



Accessoire

Clé Allen, utile pour la noix de type "P".
Code **1000111**



Noix "TREVIN"

En alliage spécial "Dural" chromé. Leur haute résistance permet de les employer pour le montage de supports multiples qu'on peut assembler en trois angles différents.

Code **7008133** Pour Ø de 9 à 13 mm.
Code **7008253** Pour Ø de 19 à 25 mm.



Tiges et tubes

De 12 mm Ø pour tous les assemblages avec les noix "Trevin" ou type "P".

En tige dural

Code	Longueur
6000026	60 mm.
6000220	200 mm.
6000235	350 mm.
6000270	700 mm.
6002100	1000 mm.
6002150	1500 mm.
6002200	2000 mm.
6002300	3000 mm.

En tube acier inox. AISI 304

Code	Longueur
6000016	60 mm.
6000120	200 mm.
6000135	350 mm.
6000170	700 mm.
6001100	1000 mm.
6001150	1500 mm.
6001200	2000 mm.
6001300 (barre)	3000 mm.



Pied - socle universel

De table, utile pour fixer les tiges en position verticale ou horizontale. De grande utilité pour le montage d'instruments multiples.
Code **1000050**



Pied - support pour fixer les tiges

Pour tiges de 12 mm Ø.
Code **1000101** Position tige horizontale.
Code **1000049** Position tige verticale.



Pied - support de fixation

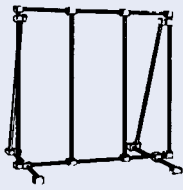
Pour tiges de 12 mm Ø.
En position verticale et perpendiculaire simultanément.
Code **1001102**



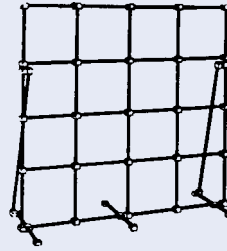
Support de table "PASS"

Original Phywe. Pour tiges carrées ou rondes de 4 à 12 mm. Ouverture pour fixation sur planche ou table jusqu'à 40 mm d'épaisseur.
Code **1394855**

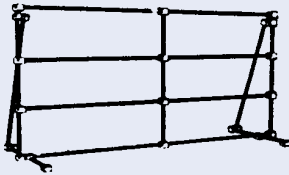
Supports normalisés à usage général



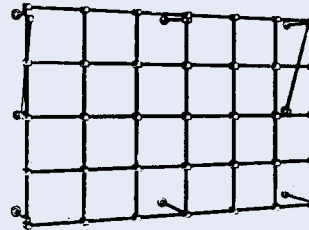
De 700 H. x 700 mm de L.
 Démontable. Composé de:
 8 tiges 700 mm de long.
 2 tiges 350 mm de long.
 16 noix type "P".
 4 pieds-supports parallèles.
 1 clé Allen.
 Code **6000090** En dural.
 Code **6000190** En acier inox.
AISI 304.



De 1000 H. x 1000 mm de L.
 Démontable. Composé de:
 10 tiges 1000 mm de long.
 2 tiges 700 mm de long.
 3 tiges 350 mm de long.
 34 noix type "P".
 6 pieds-supports parallèles.
 1 clé Allen.
 Code **6000902** En dural.
 Code **6001902** En acier inox.
AISI 304.



De 700 H. x 1000 mm de L.
 Démontable. Composé de:
 4 tiges 1000 mm de long.
 5 tiges 700 mm de long.
 2 tiges 350 mm de long.
 20 noix type "P".
 4 pieds-supports parallèles.
 1 clé Allen.
 Code **6000901** En dural.
 Code **6001901** En acier inox.
AISI 304.



De 1000 H. x 2000 mm de L.
 Démontable. Composé de:
 5 tiges 2000 mm de long.
 7 tiges 1000 mm de long.
 8 tiges 200 mm de long.
 2 tiges 350 mm de long.
 45 noix type "P".
 8 pieds-supports perpendiculaires.
 1 clé Allen.
 Code **6000903** En dural.
 Code **6001903** En acier inox.
AISI 304.



Support "STAND"

Avec pied massif, trois tiges verticales de 800 mm de hauteur, deux tiges horizontales de 500 mm de longueur en dural et six noix type "P".
 Poids: 6,5 Kg.
 Code **6000482**

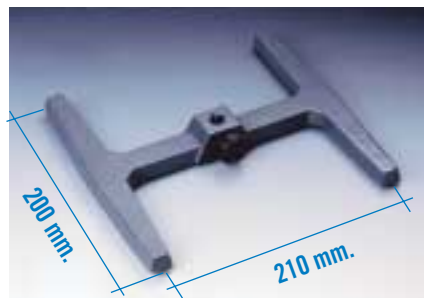
Support plateau à tige centrale

Tige en dural de 10 Ø x 600 mm de hauteur.
 Poids: 3 Kg.
 Plateau de 315 x 200 mm.
 Code **6000046**



Support trépied "PASS"

Modèle original Phywe. Pour fixation tiges carrées ou rondes de 6 à 14 mm. Poids: 2 Kg.
 Vis calantes pour mise à niveau.
 Code **6200255**



Support double T "MINI"

Petit support avec noix de fixation avec dispositif pour tiges de 8 à 12 mm Ø.
 Poids: 1,2 Kg.
 Code **6001103**



Tiges standard

En acier inox AISI 304. Pour support double "T MINI" et trépied "PASS".
 Code **6001160** 8 Ø x 500 mm hauteur.
 Code **6000534** 10 Ø x 600 mm hauteur.
 Code **6000535** 12 Ø x 700 mm hauteur.
 info@metra.ch



Support forme U

Tige en acier inox. AISI 304 de 20 Ø x 800 mm de hauteur. Grande stabilité.

Poids: 7 Kg.

Code **6000411**



Support double T "MAXI"

Tige en acier inox AISI 304 de 20 Ø x 800 mm de hauteur. Conçu pour supporter des poids jusqu'à 20 Kg sur potence de 300 mm de la base. Grande stabilité. Utile pour supporter des agitateurs. Poids: 7 Kg.

Code **6000410**



Support double T H51/R

Avec élévateur.

Tige: 25 mm Ø et 700 mm de longueur.

Hauteur d'élévation: 235 mm. Poids: 10,1 Kg.

Code **5057021**



Supports trépieds

Tige en acier inox. AISI 304.

Code	Ø x Haut	Poids Kg
6002278	8 x 500	1,4
6022710	10 x 600	1,8
6022712	12 x 700	2,5

Tige en dural.

Code	Ø x Haut	Poids Kg.
6000798	8 x 500	1,2
6000799	10 x 600	1,5
6007912	12 x 700	2



Supports à socle plat

Socles construits selon norme DIN 12892.

Tige en acier inox. AISI 304.

Code	Dim. tige Ø x Haut	Dim. socle Long. x Larg.	Poids Kg.
6002268	8 x 500 mm.	200 x 125 mm.	2
6022610	10 x 600 mm.	250 x 160 mm.	3
6022612	12 x 700 mm.	315 x 200 mm.	3,6
6022613	12 x 800 mm.	315 x 200 mm.	3,8

Tige en dural.

Code	Dim. tige Ø x Haut	Dim. socle Long. x Larg.	Poids Kg
6000778	8 x 500 mm.	200 x 125 mm.	1,4
6000779	10 x 600 mm.	250 x 160 mm.	2,4
6007712	12 x 700 mm.	315 x 200 mm.	3
6077812	12 x 800 mm.	315 x 200 mm.	3,4



Triangles

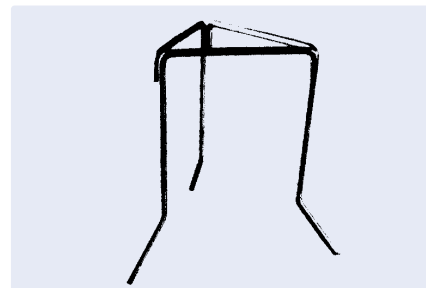
En tige d'acier inox. AISI 304 de 4 mm de \varnothing , poli électrolytiquement.

Code	Côté	Code	Côté
1002874	40 mm.	1002877	70 mm.
1002875	50 mm.	1002878	80 mm.
1002876	60 mm.	1002870	100 mm.



Triangles d'acier avec tubulure en terre réfractaire

Code	Côté
1000825	50 mm. côté.
1000826	60 mm. côté.
1000827	75 mm. côté.



Supports trépieds triangulaires "TRISOP"

Code	Côté	Hauteur totale
1000524	130 mm.	200 mm.
1000525	150 mm.	200 mm.



Supports trépieds anneau rond

En acier inox. AISI 304.

Code	\varnothing ext. ann.	Haut. tot.
6002868	80 mm.	210 mm.
6028610	100 mm.	210 mm.
6028612	120 mm.	210 mm.
6028614	140 mm.	210 mm.

En acier galvanisé.

Code	\varnothing ext. ann.	Haut. tot.
1000818	80 mm.	210 mm.
1008110	100 mm.	210 mm.
1008112	120 mm.	210 mm.
1008114	140 mm.	210 mm.
1008116	160 mm.	210 mm.



Supports trépieds anneau plat

En acier galvanisé.

Code	\varnothing ext. ann.	Hauteur totale
7000808	80 mm.	210 mm.
7008010	100 mm.	210 mm.
7008012	120 mm.	210 mm.



Supports trépieds anneau plat de hauteur variable

En acier galvanisé.

Code	\varnothing ext. anneau	Hauteur réglable
7022810	100 mm.	170 a 250 mm.
7022812	140 mm.	170 a 250 mm.
7022814	180 mm.	170 a 250 mm.



1. Anneaux avec noix pour ampoule à décanter

En polypropylène. Permet de fixer les ampoules jusqu'à 12 cm \varnothing .
Code 1001346

2. Anneaux avec noix pour entonnoirs

En polypropylène. Permet de fixer les entonnoirs de 30 à 150 mm \varnothing .
Avec anneau réducteur.
Code 1001347



Plateaux circulaires avec noix

Pour supporter instruments ou récipients à fond plat. En acier émaillé et noix chromée.

Code	Ø plateau
6000879	80 mm.
6000880	150 mm.



Anneaux avec noix, forme ouverte

En acier galvanisé.

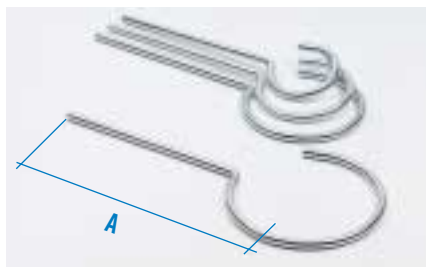
Code	Ø ext. anneau	Long. utile cote A
7000506	60 mm.	100 mm.
7000508	80 mm.	130 mm.
7005010	100 mm.	160 mm.
7005012	120 mm.	170 mm.
7005014	140 mm.	180 mm.



Anneaux avec noix, forme fermée

En acier galvanisé.

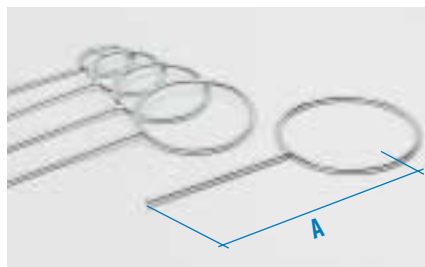
Code	Ø ext. anneau	Long. utile cote A
7000536	60 mm.	100 mm.
7000538	80 mm.	130 mm.
7005310	100 mm.	160 mm.
7005312	120 mm.	170 mm.
7005314	140 mm.	180 mm.



Anneaux à forme ouverte

En acier galvanisé.

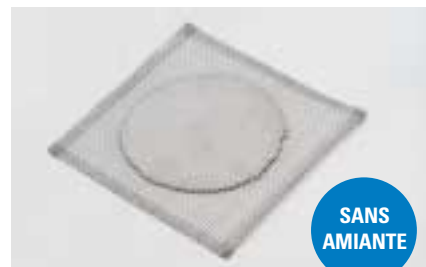
Code	Ø ext. anneau	Long. utile cote A
1000206	60 mm.	180 mm.
1000208	80 mm.	195 mm.
1002010	100 mm.	200 mm.
1002012	120 mm.	215 mm.
1002014	140 mm.	225 mm.



Anneaux à forme fermée

En acier galvanisé.

Code	Ø ext. anneau	Long. utile cote A
1000236	60 mm.	180 mm.
1000238	80 mm.	195 mm.
1002310	100 mm.	200 mm.
1002312	120 mm.	215 mm.
1002314	140 mm.	225 mm.



Toiles métalliques à fibres céramiques

Code

1087102	100 mm côté.
1087122	120 mm côté.
1087142	140 mm côté.
1087162	160 mm côté.
1087182	180 mm côté.
1087202	200 mm côté.

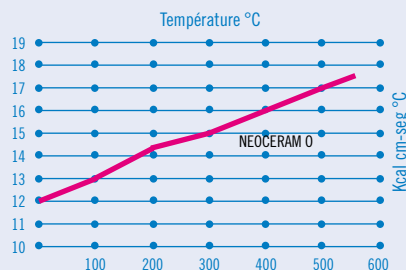


Plaques de céramiques "NEOCERAM"

Résistant aux températures de -200°C jusqu'à 700°C.

Code	Dimensions
1000684	120 x 120 x 3 mm.
1000685	140 x 140 x 3 mm.
1000686	160 x 160 x 3 mm.

Conductibilité de chaleur.



Excellente conductibilité calorifique. Améliore de 20 % le ratio énergie-temps par rapport aux plaques amiantées et ne dégage aucun gaz nocif. Grande résistance chimique, même en présence des produits les plus agressifs. Nettoyage facile et durée illimitée.



Supports trépieds pour plaques céramiques

Avec ergots latéraux qui empêchent le déplacement de la plaque. Hauteur totale 210 mm.

Code	Pour plaque de
1000687	120 x 120 mm.
1000688	140 x 140 mm.
1000689	160 x 160 mm.



Elévateurs "LAB-ELE"

Avec socle en aluminium anodisé.

- Code **1000294** Plate-forme utile: 120 x 140 mm.
Hauteur d'élévation: 260 mm.
Poids maximum admissible: 12 kg.
- Code **7000295** Plate-forme utile: 200 x 200 mm.
Hauteur d'élévation: 260 mm.
Poids maximum admissible: 12 kg.
Pourvu d'un passage pour tige-support de diamètre 10 x 600 mm de longueur avec noix de fixation.



Elévateurs "LAB STEEL"

Totalement en acier inox. AISI 304. Construction robuste et parfaitement stable supportant de lourdes charges.

Modèles:

- "LAB-STEEL" MINI
Code **1001104** Plate-forme utile: 100 x 100 mm. Elévation de 55 à 155 mm. Poids maximum: 45 kg.
- "LAB-STEEL" MEDI
Code **1001161** Plate-forme utile: 200 x 200 mm. Elévation de 65 à 270 mm. Poids maximum: 75 kg.
- "LAB-STEEL" MAXI
Code **1001105** Plate-forme utile: 250 x 250 mm. Elévation de 65 à 270 mm. Poids maximum: 75 kg.



Plateau de table "ALMANDINE"

En polyester avec charge minérale.

Caractéristiques:

Excellente résistance chimique, inaltérable aux groupes 1 et 2. Résistant à l'abrasion, à l'eau bouillante, à la chaleur sèche, au feu et aux rayures.

Nettoyage facile, élimination des tâches simplement avec un détergent non abrasif.

Applications:

Comme protecteur des surfaces aux agressions chimiques, thermiques et mécaniques.

Pour travailler avec les acides, bases, dissolvants ou teintures.

Pour préparation au niveau de gels de géloses horizontaux.

Pour préparation de plaques de Petri, etc.

Code	Largeur	Épaisseur	Profondeur	
1001090	48 cm.	0,6 cm.	45 cm.	Sans nivellement.
1001091	48 cm.	0,6 cm.	45 cm.	Avec dispositif de nivellement réglable, et niveau à bulle.



Anneaux de stabilisation "CIRCUM"

En acier recouvert P.V.C.

Applications:

Stabilisation des récipients immergés comme: ballons, erlenmeyers, fioles, etc, pour éviter qu'ils flottent dans un fluide ou bains thermostatiques. (Bains-marie).

Code	Ø intérieur mm.	Poids gr.
1001169	50	207
1001170	70	340
1001171	100	470



Spatules, mains à poudre et entonnoirs

CAPSULES EN ACIER INOX. ET NICKEL.
CREUSETS EN ACIER INOX., NICKEL ET ZIRCONIUM.



Micro-spatules doubles planes

En acier inox. AISI 304.

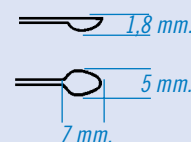
Code	Longueur	Largeur
1027680	80 mm.	4 mm.
1276120	120 mm.	4 mm.
1276150	150 mm.	4 mm.
1276210	210 mm.	4 mm.



Micro-spatules cuillers planes

En acier inox. AISI 304.

Code	Longueur	Largeur
1277100	100 mm.	4 mm.
1277150	150 mm.	4 mm.
1277210	210 mm.	4 mm.



Spatules doubles planes pointes incurvées

En acier inox. AISI 304.

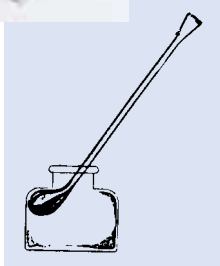
Code	Longueur	Largeur
1010313	130 mm.	11 mm.
1001518	150 mm.	11 mm.
1010318	180 mm.	11 mm.
1010321	210 mm.	11 mm.



Spatule gouttière

Cuiller plane, en acier inox. AISI 304. Long. totale: 190 mm. Cette spatule, par sa forme, cuiller incurvée et extrémité aigüe, est utile pour extraire les substances résiduelles dans les flacons et bouteilles.

Code 1096190



Spatule semi-micro double

En acier inox. AISI 304. Longueur totale 140 mm. Extrémité rectangulaire: 35 long. x 7 mm larg. Extrémité ovoïde: 35 long. x 7 mm larg.

Code 1278140



Spatule plane gouttière

En acier inox. AISI 304.

Code	Long. totale	Largeur plane	Largeur gouttière
1000855	180 mm.	9 mm.	8 mm.



Spatule cuiller plane

Type analyses, en acier inox. AISI 304. Longueur totale: 210 mm. Extrémité rectangulaire: 40 long. x 9 mm larg. Extrémité cuiller: 30 longueur x 18 mm largeur.

Code 1095210



Spatules cuiller planes

En acier inox. AISI 304.

Code	Longueur	Largeur
1096120	120 mm.	18 mm.
1096150	150 mm.	20 mm.

En nickel pur.

Code	Longueur	Largeur
1196120	120 mm.	18 mm.
1196150	150 mm.	20 mm.



Spatules cuiller-gouge

En acier inox. AISI 304.

Code	Longueur	Largeur
6021312	120 mm.	18 mm.
6021315	150 mm.	20 mm.

En nickel pur.

Code	Longueur	Largeur
6121312	120 mm.	18 mm.
6121315	150 mm.	20 mm.



Spatules doubles planes

En feuillard d'acier inox. AISI 304.

Code	Longueur	Largeur	Code	Longueur	Largeur
6099120	120 mm.	20 mm.	6099180	180 mm.	24 mm.
6099150	150 mm.	24 mm.	6099210	210 mm.	24 mm.



Spatules doubles à lames incurvées

En feuillard d'acier inox. AISI 304.

Code	Longueur	Largeur	Code	Longueur	Largeur
6100120	120 mm.	15 mm.	6100180	180 mm.	25 mm.
6100150	150 mm.	25 mm.	6100210	210 mm.	25 mm.



Spatules flexibles

Avec lame et manche en acier inox. AISI 304.

Code	Longueur totale	Longueur lame	Largeur lame
1000856	160 mm.	52 mm.	11 mm.
1000857	160 mm.	52 mm.	15 mm.
1000858	170 mm.	60 mm.	20 mm.



Spatules à manche bois

Avec lame en acier inoxydable trempé.

Code	Long.lame	Larg.lame	Code	Long.lame	Larg.lame
1101280	80 mm.	14 mm.	1102160	160 mm.	24 mm.
1102100	100 mm.	16 mm.	1102200	200 mm.	29 mm.
1102120	120 mm.	18 mm.	1102240	240 mm.	34 mm.
1102140	140 mm.	22 mm.	1102280	280 mm.	34 mm.



Spatules vibrantes et pinces pour pesées

Spatules vibrantes.

Avec dispositif manuel de vibration, en acier inox. AISI 304.

Code 1000413	Lame à bout incurvé. Long. totale 176 mm. Larg. 12 mm.
Code 1000412	Lame forme gouttière. Long. totale 176 mm. Larg. 12 mm.

Pince de pesée à pointe courbe.

En acier inox. AISI 304, poli électrolytiquement. Long. totale 93 mm.

Code 1000217

Pince de pesée à pointe droite.

En acier inox. AISI 304, poli électrolytiquement. Long. totale 100 mm.

Code 1000216



Trousse de poche

Code 1001530

Contenant :

- 1 Spatule flexible. Code 1000856.
- 1 Spatule semi-micro double. Code 1278140.
- 1 Micro-spatule cuiller plane. Code 1277150.
- 1 Ciseaux à dissection. Code 1000807.
- 1 Pince dissection droite pointe mousse. Code 1000580.



Couteau tous usages

Avec poignée bakélite noire. forme ergonomique de grande résistance, sécurité et protection. En acier inox. trempé. Longueur totale: 230 mm. Longueur lame: 95 mm. Code **1000862**



Mains à poudre

Longueur: 100 mm. Largeur: 26 mm. En acier inox. AISI 304. Code **6000278**
En nickel pur. Code **6001278**



Mains avec manche

En acier inox. AISI 304.

Code	Long. totale	Long. utile	Largeur	Capacité
1000859	180 mm.	100 mm.	50 mm.	120 ml.
1000860	260 mm.	150 mm.	75 mm.	450 ml.
1000861	310 mm.	200 mm.	100 mm.	1500 ml.
1001354	330 mm.	210 mm.	150 mm.	2000 ml.



Cuiller à sodium

Avec panier en laiton. Ø du panier 25 mm. Longueur totale: 190 mm. Code **1000805**



Entonnoirs avec anse

En acier inox. AISI 304.

Code 1000906	De 100 mm Ø et 100 mm de hauteur.
Code 1000907	De 120 mm Ø et 112 mm de hauteur
Code 1000908	De 150 mm Ø et 159 mm de hauteur.
Code 1000909	De 200 mm Ø et 183 mm de hauteur.



Cuillers de fusion

En acier inox. AISI 304 et manche en bois. Longueur totale : 350 mm.

Fond plat. Volume 90 ml.

Code **6000093**

Fond rond. Volume 75 ml.

Code **6000094**



Capsules à fond plat

En acier inox. AISI 304 En nickel Ni

Code	Code	Ø	Hauteur	Volume
1009160	1019160	60 mm.	25 mm.	40 ml.
1009170	1019170	70 mm.	25 mm.	60 ml.
1009180	1019180	80 mm.	30 mm.	90 ml.
1091100	1191100	100 mm.	35 mm.	180 ml.



Capsules à fond rond

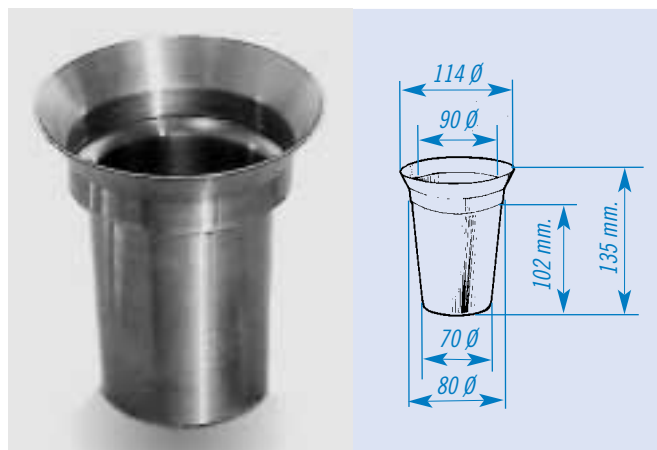
En acier inox. AISI 304 En nickel Ni

Code	Code	Ø	Hauteur	Volume
1009260	1019260	60 mm.	25 mm.	35 ml.
1009270	1019270	70 mm.	25 mm.	50 ml.
1009280	—	80 mm.	30 mm.	75 ml.
1092100	—	100 mm.	35 mm.	125 ml.



Boîtes de Pétri avec couvercle

En acier inox. AISI 304		En nickel Ni		
Code	Code	Ø	Hauteur	Volume
1002126	1012126	60 mm.	20 mm.	50 ml.
1002128	1012128	80 mm.	20 mm.	90 ml.
1021210	—	100 mm.	25 mm.	150 ml.
1021212	—	120 mm.	25 mm.	260 ml.
1021215	—	150 mm.	30 mm.	550 ml.



Vase à teinture

En acier inox. AISI 304.
Volume: 500 ml.
Code **6000291**



Creusets

En acier inox. AISI 304					Couvercles	
Code	Ø	Hauteur	Epaisseur	Volume	Code	
1098302	30 mm.	32 mm.	2 mm.	20 ml.	6009730	
1098402	40 mm.	42 mm.	2 mm.	45 ml.	6009740	
1009830	30 mm.	32 mm.	0,6 mm.	20 ml.	6009730	
1009840	40 mm.	42 mm.	0,6 mm.	45 ml.	6009740	
1009850	50 mm.	55 mm.	0,8 mm.	85 ml.	6009750	
1009860	60 mm.	65 mm.	0,8 mm.	140 ml.	6009760	

En nickel pur Ni					Couvercle	
Code	Ø	Hauteur	Epaisseur	Volume	Code	
1198302	30 mm.	32 mm.	2 mm.	20 ml.	6019730	
1198402	40 mm.	42 mm.	2 mm.	45 ml.	6019740	
1198502	50 mm.	55 mm.	2 mm.	85 ml.	6019750	
1198602	60 mm.	65 mm.	2 mm.	140 ml.	6019760	
1019830	30 mm.	32 mm.	0,6 mm.	20 ml.	6019730	
1019840	40 mm.	42 mm.	0,6 mm.	45 ml.	6019740	
1019850	50 mm.	55 mm.	0,6 mm.	85 ml.	6019750	
1019860	60 mm.	65 mm.	0,6 mm.	140 ml.	6019760	

En zirconium Zr					Couvercles	
Code	Ø	Hauteur	Epaisseur	Volume	Code	
1000563	33 mm.	30 mm.	1 mm.	20 ml.	6000567	
1000564	47 mm.	43 mm.	1 mm.	50 ml.	6000568	
1000565	52 mm.	48 mm.	1 mm.	75 ml.	6000569	
1000566	59 mm.	51 mm.	1 mm.	100 ml.	6000570	

ACIER INOX. AISI 304 - NICKEL PUR - ZIRCONIUM

L'ACIER INOXYDABLE s'utilise à des températures de -180 °C jusqu'à +500 °C. Résiste à l'acide nitrique, aux nitrates et permanganate de potassium. Bonne résistance aux solutions alcalines concentrées. Résistance moyenne à l'acide acétique, sulfhydrique dilué, phosphorique peu concentré, et aux solutions de sulfites, acide borique, acides organiques et bromures.

LE NICKEL est inaltérable à l'air et inoxydable jusqu'à des températures de 500 °C. Point de fusion 1450 °C. Bonne résistance aux alcalis fondus et à l'eau de mer. Excellent comportement en présence de chlore humide ou de gaz chlorhydrique jusqu'à 500 °C. Attaquable par les acides organiques, chlorhydriques et sulfuriques. Faible résistance à l'acide nitrique dilué.

LE ZIRCONIUM est meilleur que les autres métaux pour les fusions de peroxydes ou de carbonates. **Il remplace le platine dans bien des cas.** Il supporte en moyenne 100 fusions par creuset. On l'utilise pour des fusions fortement alcalines, jusqu'à une température maximale de 850 °C. Il résiste aux mélanges d'alcalis, carbonates, hydroxydes, peroxydes, borates, nitrates, chlorures, quelques fluorures, et à l'acide sulfurique jusqu'à la concentration de 75%. Il est attaqué par l'acide fluorhydrique. Il est non contaminant.



Cuvettes rondes

Code	Ø extérieur	Ø intérieur	Hauteur	Volume
8081810	133 mm.	118 mm.	45 mm.	400 ml.
8081812	175 mm.	157 mm.	58 mm.	850 ml.
8081814	217 mm.	199 mm.	66 mm.	1650 ml.
8081815	262 mm.	242 mm.	90 mm.	3400 ml.
8081817	318 mm.	297 mm.	117 mm.	7000 ml.
8081818	376 mm.	362 mm.	180 mm.	14170 ml.



Cuvettes de stérilisation a/couvercle

Code	Dimensions ext.		Dimensions intérieures		
	Hauteur	Longueur	Largeur	Longueur	Largeur
8085501	60 mm.	100 mm.	100 mm.	85 mm.	85 mm.
8085502	60 mm.	200 mm.	100 mm.	188 mm.	88 mm.



Cuvettes rectangulaires

Cuvettes rectangulaires coniques.

Code	Dim. extérieures			Dimensions intérieures	
	Hauteur	Longueur	Largeur	Longueur	Largeur
8080801	40 mm.	190 mm.	125 mm.	158 mm.	112 mm.
8080802	45 mm.	244 mm.	161 mm.	211 mm.	147 mm.
8080803	50 mm.	305 mm.	195 mm.	270 mm.	177 mm.
8080804	55 mm.	338 mm.	261 mm.	301 mm.	241 mm.

Cuvettes rectangulaires allongées.

Code	Dim. extérieures			Dimensions intérieures	
	Hauteur	Longueur	Largeur	Longueur	Largeur
8080208	18 mm.	175 mm.	62 mm.	145 mm.	49 mm.
8080209	27 mm.	273 mm.	155 mm.	231 mm.	145 mm.
8080207	28 mm.	380 mm.	160 mm.	351 mm.	145 mm.



Boîtes rondes a/couvercle

Code	
8085513	85 Ø x 50 mm hauteur. Volume 250 ml.
8085514	140 Ø x 65 mm hauteur. Volume 1000 ml.
8085515	180 Ø x 75 mm hauteur. Volume 1500 ml.



Haricots à rebords

Code	
8085301	32 hauteur x 200 mm longueur.
8085302	37 hauteur x 250 mm longueur.
8085303	42 hauteur x 300 mm longueur.



Béchers forme haute

Emboutis, finition soignée acier inox. brillant. Avec bord évasé. Nettoyage facile et résistant à nombreux agents chimiques.

1 Standard	2 Avec bec	3 Avec anse et bec	Ø	Hauteur	Volume
Code 8002902	Code 8012902	Code 8092902	72 x	90 mm.	250 ml.
Code 8002905	Code 8012905	Code 8092905	86 x	120 mm.	500 ml.
Code 8029010	Code 8129010	Code 8929010	102 x	150 mm.	1000 ml.
Code 8029020	Code 8129020	Code 8929020	132 x	180 mm.	2000 ml.
Code 8029030	Code 8129030	Code 8929030	156 x	180 mm.	3000 ml.
Code 8029040	Code 8129040	Code 8929040	178 x	200 mm.	4000 ml.
Code 8029050	Code 8129050	Code 8929050	197 x	220 mm.	5000 ml.



Couvercles béchers

Code	Pour bécher de	Code	Pour bécher de
8000250	250 ml.	8003000	3000 ml.
8000500	500 ml.	8004000	4000 ml.
8001000	1000 ml.	8005000	5000 ml.
8002000	2000 ml.		



Seaux avec anse

Emboutis. Graduations intérieures de 1 à 12 litres. 320 Ø x 300 mm hauteur. Volume 12 litres.

Code **8000252**

Couvercle pour seaux

Code **1002521**



Récipients stérilisation

100 Ø x 155 mm hauteur.
Volume 1600 ml.
Code **8080904**



Gobelets médicaux

Code

8085530

Gradué. Capacité 30 ml.

8085531

Gradué. Capacité 50 ml.

8085532

Avec anse, non gradué. Capacité 300 ml.



Pince négatifs

Code **8083101**



Cuvette ronde

370 Ø x 145 mm hauteur. Volume 9000 ml.
Code **8000140**



Support porte-cuvette ronde.

A roulettes et amortisseur de caoutchouc.

Pour cuvette code 8000140.

Code **6010140**



Support porte-seau.

A roulettes et amortisseur de caoutchouc.

Pour seau code 8000252.

Code **6010252**